



ПАСПОРТ

на

- жируловитель ЖКК\ЖКП**
- жируловитель канализационный ЖКН**
- крахмалоуловитель ККП**
- пескоуловитель ПКП**
- мезгоуловитель**

Екатеринбург

УЛОВИТЕЛИ

1. НАЗНАЧЕНИЕ

Жироуловитель канализационный служит для улавливания и удаления неэмульгированных жиров и масел из сточных вод, направляемые в очистные сооружения и применяется на предприятиях общественного питания и пищевых производствах. Жироуловитель используется как первоначальная очистная единица в самостоятельной изолированной канализационной системе и предотвращает засорение общих систем канализации. Жироуловитель изготавливают сварным из нержавеющей стали (ЖКК) или из полипропилена (ЖКП).

Жироуловитель из нержавеющей стали (ЖКК). Корпус представляет собой сварную герметичную емкость с перегородками. Все детали изготовлены из нержавеющей стали, что обеспечивает надежную коррозионную стойкость. Перфорированный лоток для сбора крупных частиц съемный. Для обслуживания жироуловитель имеет съемную крышку, конструкция которой препятствует проникновению запахов наружу.

Жироуловитель из полипропилена (ЖКП). Корпус представляет собой герметичную емкость с перегородками из полипропилена, что повышает эксплуатационный срок службы. Для обслуживания жироуловитель оборудован съемной крышкой, конструкция которой препятствует проникновению запахов наружу. Опционально жироуловитель можно оснастить корзиной для грубой очистки, а также съёмными перегородками, позволяющие удобно производить чистку.

Жироуловитель канализационный ЖКН предназначен для улавливания и удаления неэмульгированных жиров и масел из сточных вод. Жироуловитель используется как первоначальная очистная единица в самостоятельной изолированной канализационной системе и предотвращает засорение общих систем канализации. Корпус жироуловителя представляет собой сварную герметичную емкость с перегородками. Жироуловитель изготовлен из нержавеющей стали, что обеспечивает надежную антикоррозионную защиту. Перфорированный лоток для сбора крупных частиц съемный. Для обслуживания жироуловитель оборудован съемной крышкой, конструкция которой препятствует проникновению запахов наружу.

Крахмалоуловитель ККП предназначен для очистки стоков на предприятиях общественного питания от механических загрязнений. Крахмалоуловители очищают сточные воды от мелких и крупных механических загрязнений. Их рекомендуется устанавливать в цеховых помещениях, где существует риск попадания в канализацию крупного мусора,

например, салатные и овощные цеха. Корпус крахмалоуловителя представляет собой герметичную емкость с перегородками. Все детали изготовлены из полипропилена, что обеспечивает долговечность изделия. Для обслуживания крахмалоуловитель оборудован съемной крышкой, конструкция которой препятствует проникновению запахов наружу.

Пескоуловитель предназначен для очистки воды от тяжёлых примесей песка, грязи, земли, образующихся в процессе мытья или чистки овощей и фруктов.

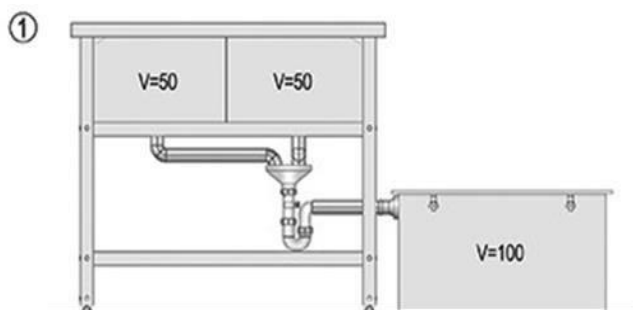
Мезгоуловитель. Съёмным мезгоуловителем комплектуется подставка под картофелечистку. Мезгоуловитель имеет вид перфорированной гасроемкости GN 1/2 325x265 глубиной 100 мм. Собирая очистки и прочую шелуху предотвращает засоры канализационных сетей. Подставка предназначена для установки на нее машин для чистки картофеля и овощей. Изделие выполнено из нержавеющей трубы. Ножки оснащены опорами для крепления подставки к полу.

2. ТЕХНИЧЕСКИЕ ХАРАКТЕРИСТИКИ

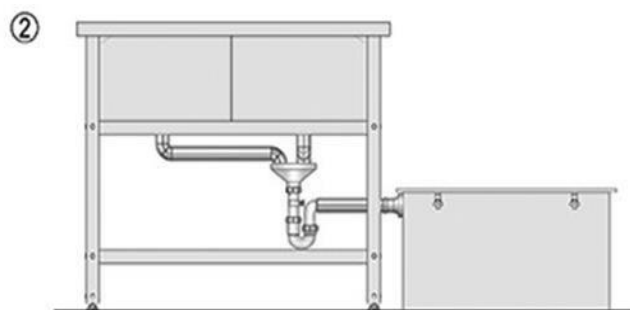
Тип уловителя	Модель и габаритные размеры (ШхГхВ), мм	Залповый сброс, литров
Из нержавеющей стали	ЖКК 370x540x320	40
Из полипропилена	ЖКП-20 420x320x300	20
	ЖКП-25 420x320x370	25
	ЖКП-30 420x370x370	30
	ЖКП-40 520x370x370	40
	ЖКП-50 520x470x370	50
	ЖКП-60 520x470x420	60
	ЖКП-70 620x470x420	70
	ЖКП-80 720x470x420	80
	ЖКП-90 720x520x420	90
	ЖКП-100 770x520x420	100
	ЖКП-125 820x620x420	125
	ЖКП-150 820x620x470	150
	ЖКП-175 820x620x520	175
	ЖКН-0,2/15 305x350x295	15

Жируловитель канализационный ЖКН	ЖКН-0,5/30 410x450x295	30
Крахмалоуловитель ККП	Размеры ЖКП	Величина ЖКП
Пескоуловитель		
Мезгоуловитель ПК	415x460x400	
	500x460x400	
	600x410x400	
	780x410x400	

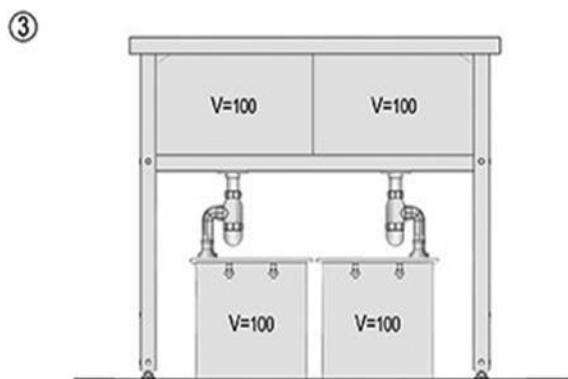
3. УСТРОЙСТВО И ПРИНЦИП РАБОТ



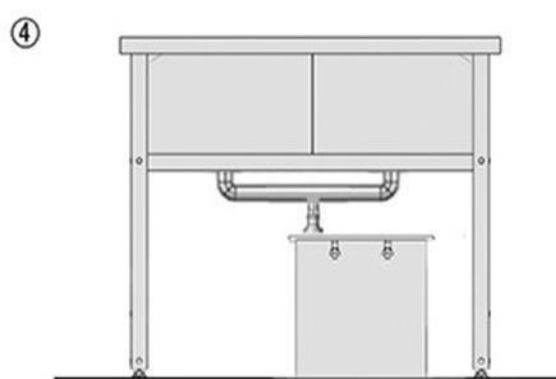
Суммарный пиковый сброс жируловителя должен быть больше либо равен суммарному объёму воды во всех секциях моечной ванны



В проекте необходимо предусмотреть место для расположения жируловителя



На каждое моечное отделение ванны рекомендуется устанавливать отдельный жируловитель



Не всегда есть возможность установить жируловитель под мойкой. Чаще всего он будет стоять рядом для удобства обслуживания и поэтому о месте для него нужно подумать на этапе проекта

1. Подготовка к работе. Распакуйте жируловитель, проверьте комплект поставки.

Удалите защитную пленку с металлических поверхностей (при ее наличии)

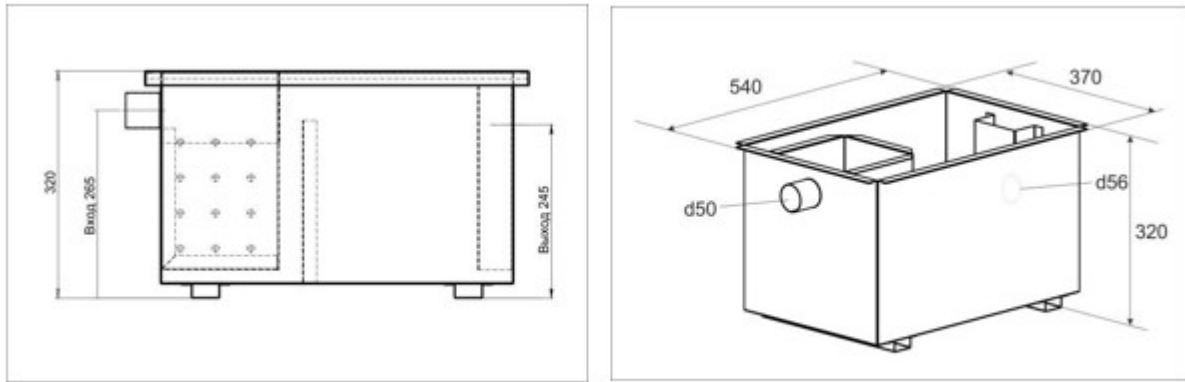


Рис.1 Схема размещения патрубков

2. Принципы работы. Первая ступень очистки. Предварительное отделение жиров (происходит в два этапа).

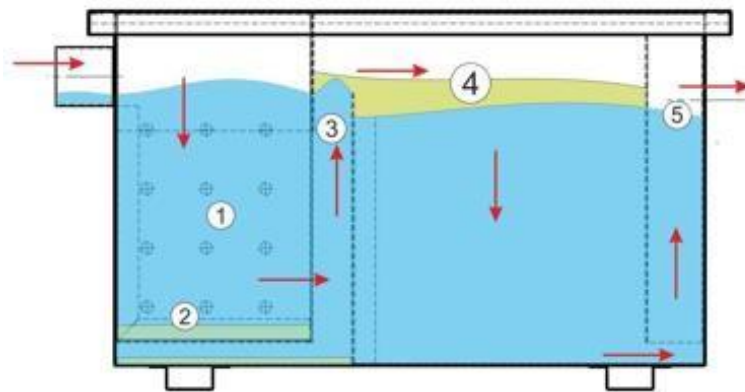


Рис. 2 Принцип работы

1 этап. Сточные воды с жирами проходят через перфорированный лоток, где происходит отделение крупных частиц (1).

2 этап. Осаждение взвешенных веществ (2) и гравитационное отделение жиров на поверхность (3) в первой камере жируловителя. Предварительно очищенные таким образом стоки поступают на вторую ступень очистки, где происходит дальнейшее отделение жиров (4), и отвод очищенных стоков в канализационную систему (5). Жировая плёнка собирается на поверхности вод в обеих камерах и в последствии удаляется из жируловителя скребком в специальную тару.

4. ТРЕБОВАНИЯ БЕЗОПАСНОСТИ

Запрещается использовать жироуловитель не по назначению.

Для правильной работы жироуловителя рекомендуется обслуживать не менее 1 раза в 2 недели при 10-часовой загрузке.

5. ТРАНСПОРТИРОВАНИЕ И ХРАНЕНИЕ

Жироуловитель может транспортироваться любым видом крытого транспорта в соответствии с правилами перевозки, действующими на данном виде транспорта.

Жироуловитель в упаковке хранится в закрытых не отапливаемых помещениях с условиями хранения 3 по ГОСТ15150.

6. ГАРАНТИЙНЫЕ ОБЯЗАТЕЛЬСТВА

Гарантийный срок эксплуатации жироуловителя – 12 месяцев со дня продажи.

Гарантийный ремонт производится по предъявлению настоящего руководства и заполненного гарантийного талона со штампом продавца и датой продажи.

Изготовитель не несет ответственности в случае повреждения жироуловителя произошедшего по вине потребителя.

7. КОМПЛЕКТ ПОСТАВКИ

В обязательный комплект поставки входят:

- уловитель;
- паспорт и инструкция по эксплуатации.

ФИНЕСТ

г. Екатеринбург, ул. Монтерская, 3

e-mail: office@f-inox.ru

www.f-inox.ru