



ПАСПОРТ
на встраиваемое
тепловое оборудование

Екатеринбург

ВСТРАИВАЕМОЕ ОБОРУДОВАНИЕ

1. ТЕХНИЧЕСКОЕ ОПИСАНИЕ

Встраиваемое тепловое оборудование предназначено для кратковременного сохранения в горячем состоянии вторых блюд в гастрономических емкостях стандарта GN на предприятиях общественного питания самостоятельно или в составе технологических линий.

У встраиваемой тепловой витрины (ВТВ) имеется свободный доступ как со стороны повара раздачи для пополнения витрины готовыми блюдами, так и со стороны покупателя для выбора. Витрина имеет удобное и функциональное остекление с четырёх сторон. Оборудована внутренней подсветкой.

Встраиваемая тепловая поверхность (ПТВ) предназначена для поддержания в разогретом состоянии готовых горячих блюд. Может встраиваться отдельно в передвижные модули. Тепловая поверхность выполнена из высококачественной пищевой нержавеющей стали.

Перечень встраиваемого теплового оборудования и характеристик приведён в таблице 1.

Таблица 1.

Категория	Наименования, размеры (ШхГхВ)	Технические характеристики
Встраиваемый мармит вторых блюд (МВ)	МВ-1 (450х650х420)	Температура: до +90°C
	МВ-2 (770х650х420)	Электромеханическая панель управления
	МВ-3 (1095х650х420)	Максимальная глубина гастроёмкости — не более 200 мм.
	МВ-4 (1420х650х420)	Напряжение питания: 220В/50Гц
	МВ-5 (1745х650х420)	Мощность, кВт: МВ-1: 1 МВ-2: 1,5 МВ-3: 2 МВ-4: 2,5 МВ-5: 3 МВ-6: 3,5
	МВ-6 (2070х650х420)	Время разогрева, мин: 30-40 Кол-во гастроёмкостей (GN1\1): МВ-1 – 1 шт. МВ-2 – 2 шт. МВ-3 – 3 шт.

		МВ-4 – 4 шт. МВ-5 – 5 шт. МВ-6 – 6 шт.
Встраиваемая тепловая поверхность (ПТВ)	ПТВ-1 (700x600x170)	Температурный режим: +20 ...+70°С Напряжение питания: 220В/50Гц
	ПТВ-2 (1000x600x170)	
	ПТВ-3 (1400x600x170)	
	ПТВ-4 (1600x600x170)	
Встраиваемая тепловая витрина (ВТВ)	ВТВ-1 (800x700x1240)	Рабочая температура: +60°С Откидные створки (орг. стекло)
	ВТВ-2 (1025x600x1240)	
	ВТВ-3 (1355x600x1240)	

Нагрев производится с помощью трубчатого электронагревателя (ТЭНа). Предусмотрена плавная регулировка температуры. Это позволяет сохранять готовые блюда при оптимальной для них температуре. Система управления – электромеханическая.

Управление нагревом осуществляется с пульта управления, где находится клавиша включения аппарата, контрольная лампа нагрева. **В стандартном исполнении** мармит вторых блюд изготавливается с **водяным подогревом**. Опционально его возможно оснастить подогревом горячим воздухом.

Элементы, контактирующие с продуктами питания, и облицовочные элементы выполнены из нержавеющей стали, что является залогом длительной эксплуатации, безукоризненного внешнего вида и пригодности для предприятий общественного питания.

Предприятие постоянно работает по улучшению внешнего вида и модернизации конструкции изделий, поэтому возможны некоторые отклонения от данных паспорта, не ухудшающие их характеристик.

2. ОБЩИЕ УКАЗАНИЯ

1. Встраиваемое тепловое оборудование работает от электрической сети переменного тока напряжением 220 В $\pm 10\%$ с частотой 50 Гц с наличием заземляющего провода. Оборудование работает при температуре окружающего воздуха от +10°С до +30°С и относительной влажности 60% при температуре +20°С.

2. Для подключения к электросети встраиваемое оборудование оснащено электропроводом с электровилкой, имеющей защитное заземление.

3. Встраиваемое оборудование устанавливается на ровной, горизонтальной, твердой поверхности с вырезом.

4. Следует оберегать встраиваемое оборудование от небрежного обращения, ударов.

Регулярно, в конце рабочего дня, необходимо проводить санитарную обработку рабочих поверхностей.

5. Включить оборудование в сеть, строго после 4 часов нахождения в теплом помещении.

3. ТРЕБОВАНИЯ ПО ТЕХНИКЕ БЕЗОПАСНОСТИ

Все работы связанные с подключением оборудования к электросети должны выполняться квалифицированным специалистом, имеющим допуск для работы с электрооборудованием.

Встраиваемая оборудование выполнено с защитой от поражения электрическим током по классу 1 по ГОСТ Р 52161.1, степень защиты по ГОСТ 14254 – IP20.

Работа с поврежденным электрошнуром или электровилкой не допускается.

Подключение аппарата к электрической сети, имеющей защитное заземление, производится при помощи отдельного электрического щитка, либо от отдельного автоматического устройства защитного отключения (УЗО) с током нагрузки не более 10А, для моделей до 2 кВт и не более 16А, для моделей до 3,5 кВт.

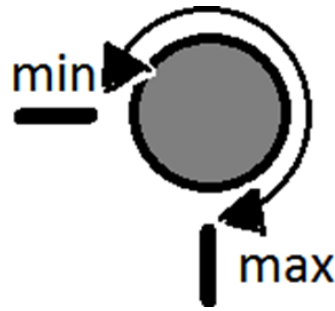
Ежедневно перед началом работы проверять исправность заземления. **БЕЗ ЗАЗЕМЛЕНИЯ НЕ ВКЛЮЧАТЬ!**

Безопасная работа зависит от квалификации и внимательности работающего персонала, а также от строгого соблюдения инструкций, правил эксплуатации и техники безопасности при работе с оборудованием.

4. РЕГУЛИРОВКА

Тепловое встраиваемое оборудование:

1. Залейте воду в ёмкость мармита, не доливая 100 мм до края. В мармите с подогревом горячим воздухом заливать воду не требуется.
2. Разместите гастроемкости на мармите.
3. Включите тумблер включения аппарата.
4. Установите на регуляторе температуры в камере необходимую температуру. Регулятор имеет зону регулировки согласно рисунка.



Зона регулировки на регуляторах температуры

5. Дождитесь 30 минут, когда будет достигнута рабочая температура аппарата.
6. Аппарат готов к работе.

5. ТРАНСПОРТИРОВКА И ХРАНЕНИЕ

Упакованное оборудование допускается транспортировать всеми видами транспорта, за исключением воздушного, в соответствии с правилами перевозки грузов, действующими на данном виде транспорта.

Условия транспортирования и хранения оборудования – по группе условий хранения 4 ГОСТ 15150 и температуре не ниже минус 35°C.

Транспортировка должна производиться в заводской упаковке, в положении соответствующему указанию манипуляционного знака «Вверх».

Погрузочно-разгрузочные работы должны осуществляются с помощью грузоподъемного средства. Следует предохранять от осадков и механических повреждений.

Допускается транспортировать оборудование на открытом транспорте в черте города, условия – группа 8 по ГОСТ 15150.

6. СВИДЕТЕЛЬСТВО О ПРИЕМКЕ

Свидетельство о приемке		
Встраиваемое оборудование	(Обозначение)	№ (заводской номер)
Изготовлен и принят в соответствии с обязательными требованиями государственных стандартов, действующей технической документацией и признан годным для эксплуатации.		

7. ГАРАНТИЙНЫЕ ОБЯЗАТЕЛЬСТВА

В течение гарантийного срока службы изделия предприятие-изготовитель гарантирует нормальную работу в течении 12 месяцев со дня ввода в эксплуатацию при условии соблюдения правил пользования, изложенных в настоящем руководстве.

Гарантии не распространяются на прилавок, вышедший из строя по вине потребителя, в результате несоблюдения требования, изложенных в руководстве по эксплуатации.

Внимание! Гарантия не распространяется на случаи, когда:

- отсутствует или не заполнен паспорт и гарантийный талон;
- изделие или запчасти имеют механические повреждения (вмятины, трещины и другие внешние повреждения, возникшие в процессе эксплуатации);
- изделие вскрывалось или подвергалось несанкционированному ремонту, в том числе в сервисных центрах, не уполномоченных производить подобные работы;
- была проведена доработка изделия, не предусмотренная изготовителем;
- внутри оборудования обнаружены посторонние предметы;
- внутри оборудования обнаружены продукты жизнедеятельности насекомых, мышей и т.д.

Оплата за вышедшие из строя детали и комплектующие по вине заказчика, а также работа по их замене производится согласно прейскуранту цен завода-изготовителя.

Время нахождения прилавка в ремонте в гарантийный срок не включается.

Все детали, узлы, комплектующие изделия, вышедшие из строя в период гарантийного срока эксплуатации, должны быть возвращены заводу-изготовителю для детального анализа причин выхода из строя и своевременного принятия мер для их исключения.

Гарантия не распространяется на витрины с остеклением, используемые под прямыми солнечными лучами.

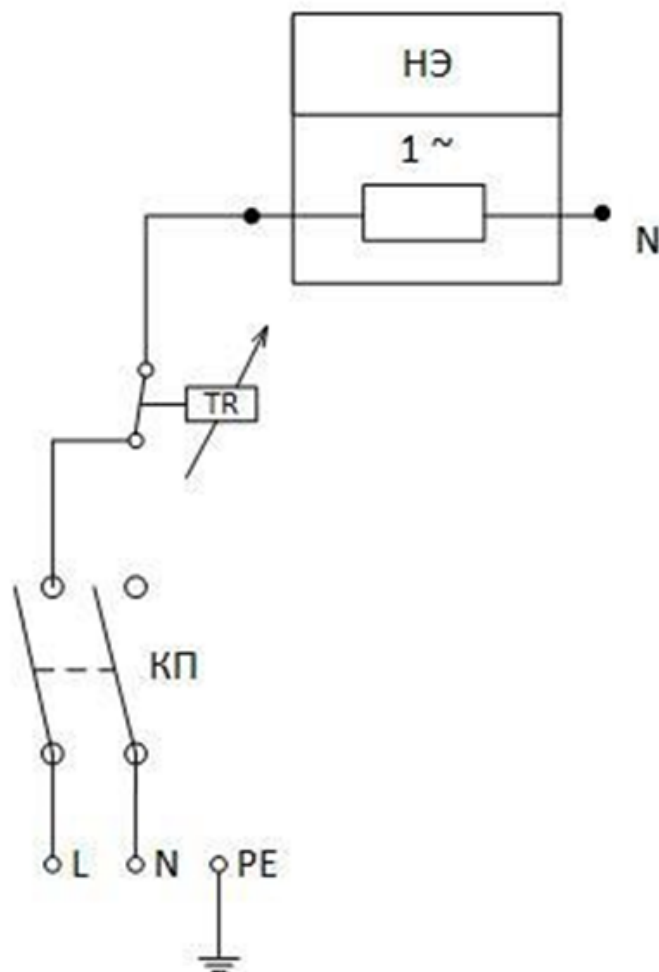
В течение гарантийного срока эксплуатации предприятие-изготовитель гарантирует безвозмездное устранение выявленных дефектов изготовления и замену вышедших из строя составных частей встраиваемого теплового, произошедших не по вине потребителя.

При утере паспорта на изделие, гарантия не распространяется!

Время нахождения встраиваемого теплового оборудования в ремонте в гарантийный срок не включается.

Схема подключения теплового мармита

Сокращения	
"L"	фаза.
"N"	ноль.
"PE"	Земля.
"TR"	Терморегулятор
"КП"	Кнопка питания
"НЭ"	Нагревательный элемент



ФИНИСТ

г. Екатеринбург, ул. Монтерская, 3

e-mail: office@f-inox.ru

www.f-inox.ru