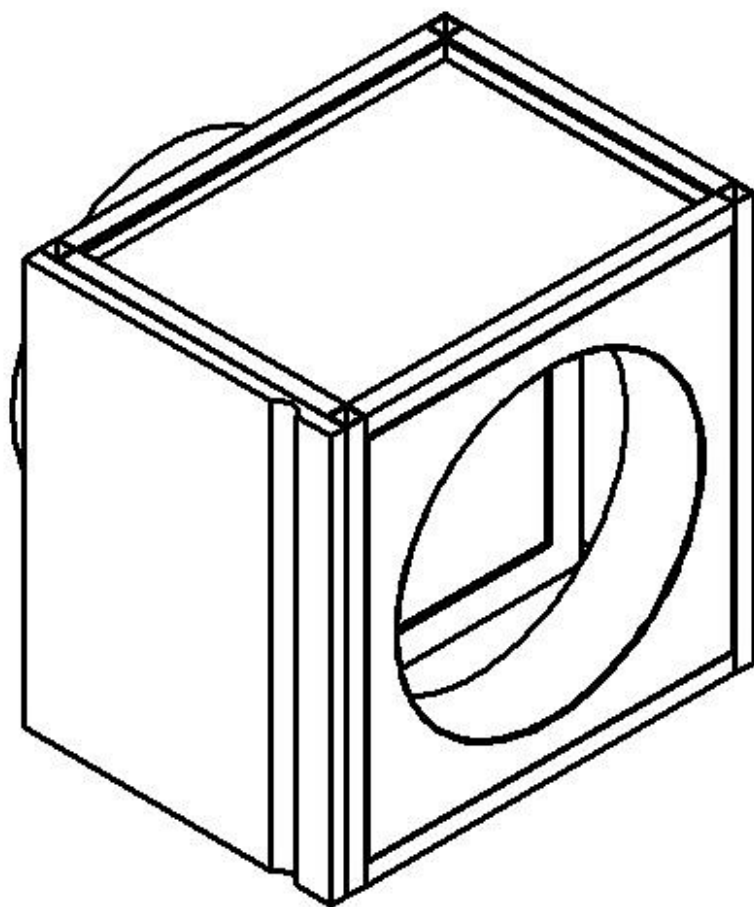




**ПАСПОРТ**  
**на кассетный искрогаситель**



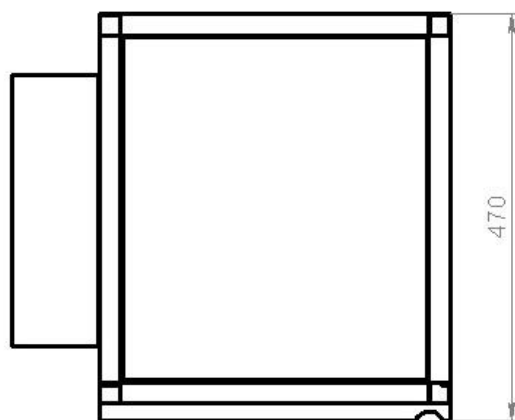
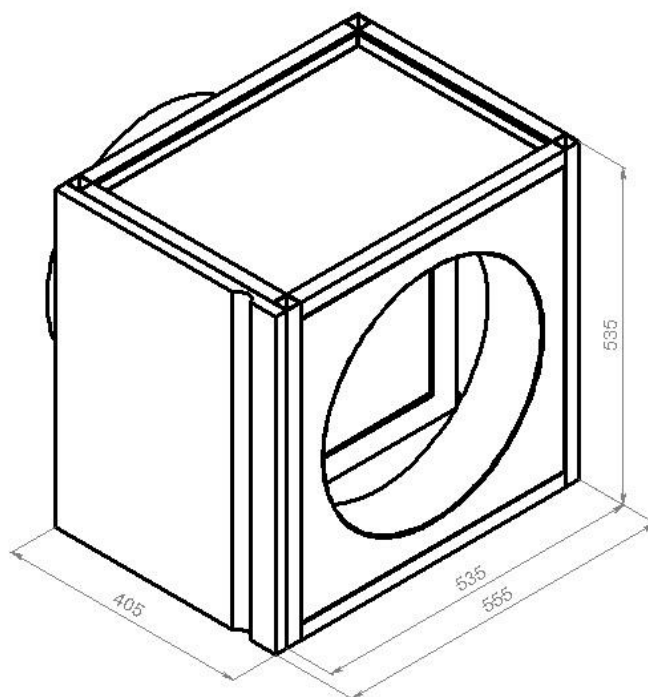
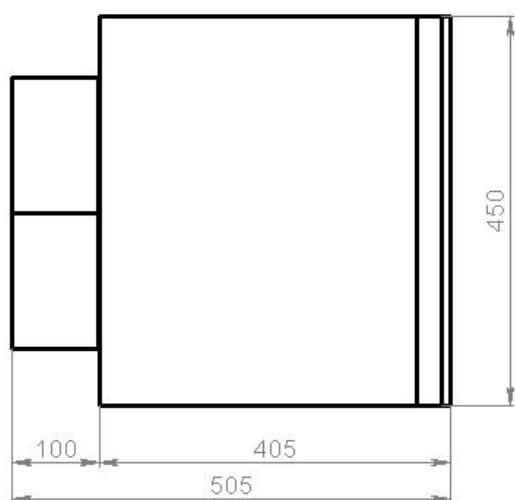
**Екатеринбург**

# ПАСПОРТ И РУКОВОДСТВО ПО ЭКСПЛУАТАЦИИ

## 1. НАЗНАЧЕНИЕ

Кассетный искрогаситель (далее по тексту кассетный искрогаситель, изделие) является искрогасителем сухого типа, предназначен для защиты объектов от возгорания, монтируется в систему воздухоотведения, где существует опасность искрообразования и обеспечивает улавливание и гашение искр, продуктов горения. Кассетный искрогаситель не обеспечивает 100% гарантии противопожарной безопасности.

## 2. ТЕХНИЧЕСКИЕ ХАРАКТЕРИСТИКИ



### **3. КОМПЛЕКТНОСТЬ ПОСТАВКИ**

В комплект поставки входят:

каркас – 1 шт

кассета искрогасителя – 2 шт

### **4. РЕКОМЕНДАЦИИ ПО МОНТАЖУ**

4.1 Перед монтажом зонта следует произвести его внешний осмотр. Монтаж должен производиться квалифицированным, опытным персоналом с соблюдением правил техники безопасности для строительного-монтажных работ.

4.2 В передней и задней частях изделия имеются патрубки для крепления гибких гофрированных шлангов, с помощью которых кассетный искрогаситель подсоединяется к магистральной вентиляционной линии. При любых вариантах монтажа изделие должно быть надежно закреплено.

### **5. УСТРОЙСТВО И ПРИНЦИП РАБОТЫ**

5.1 Изделие имеет неразборную конструкцию и состоит из проемной трубы, корпуса, искрогасителей.

5.2 Эксплуатация изделия с поврежденными искрогасителями, вмятинами, коррозией запрещена.

### **6. ТЕХНИЧЕСКОЕ ОБСЛУЖИВАНИЕ**

6.1 Перед вводом в эксплуатацию провести визуальный осмотр изделия на наличие механических повреждений и целостности всего изделия.

6.2 Во время установки изделия провести визуальный осмотр на наличие механических повреждений и целостности конструкции.

6.3 При профилактических осмотрах для снятия загрязнения с искрогасителя, его необходимо снять, промыть и просушить. Не менее одного раза в месяц.

6.4 При эксплуатации изделия должны быть обеспечены требования ПТБ «Правил техники безопасности».

6.5 Запрещается на изделие устанавливать какие-либо механизмы, крепить или подвешивать другие изделия, укладывать посторонние предметы.

## **7. ГАРАНТИЙНЫЕ ОБЯЗАТЕЛЬСТВА**

Предприятие гарантирует нормальную работу изделия в течении 12 месяцев со дня продажи при условии соблюдения правил использования. Гарантия не распространяется в случае выхода изделия из строя по вине потребителя из-за несоблюдения требований, изложенных в настоящем паспорте. Условия предоставления гарантийных обязательств:

1. Отсутствие внешних повреждений изделия
2. Соблюдение всех рекомендаций и предписаний Производителя, касающихся монтажа, подключения, применения и эксплуатации
3. Отсутствие несанкционированных Производителем переделок или изменения конструкции изделия.