



**ПАСПОРТ**  
**на столы производственные**  
**специальные**

**Екатеринбург**

# СТОЛЫ СПЕЦИАЛЬНЫЕ

## 1. ТЕХНИЧЕСКОЕ ОПИСАНИЕ

Столы производственные специальные предназначены для использования в различных производственных цехах предприятий общественного питания, супермаркетах, комбинатах пищевой промышленности для разделывания и обработки пищевых продуктов, а также в качестве вспомогательной поверхности для кухонного оборудования.

К серии специальных столов от компании «ФИНИНСТ» относятся:

**Стол кондитерский, стол для обработки мяса, стол технологический, стол доочистки, стол для полуфабрикатов, стол входной\приёмный для посудомоечной машины, столы для мясопереработки, стол для перебора круп, стол консольный, стол-трансформер, стол с перфорированной столешницей.**

Столешница столов изготовлена из пищевой нержавеющей стали и укреплена с внутренней стороны листом влагостойкой фанеры (при конструктивной возможности), что увеличивает прочность и исключает прогиб столешницы. Стол может быть оснащён бортом, предотвращающим забрызгивание стен и падения продуктов.

**Стол кондитерский** предназначен для работы с мучными продуктами и кондитерскими изделиями. Столешница выполнена из сращенного мебельного щита породы дуб, бук или ясень, толщиной 20 и 40 мм или из полипропиленового листа толщиной 20 или 40мм.

**Стол для обработки мяса** предназначен для разделки и последующей обработки мяса. Под столешницей имеется нержавеющий лоток для сбора жидкости и отходов обработки мяса. Сток жидкости в лоток осуществляется через отверстие в столешнице.

**Стол технологический** оснащен одной ванной, имеет одно отверстие в столешнице, под которой помещается емкость для сбора отходов. Диаметр отверстия для сбора отходов - 170 мм.

**Стол для доочистки** и обработки корнеплодов, овощей и рыбы. В зависимости от модели стол может быть оснащен одной или двумя ваннами. Также стол имеет одно, либо два отверстия в столешнице, под которыми помещается емкость для сбора отходов. Это позволяет одновременно оборудовать два рабочих места, очищать два вида корнеплодов, либо помещать в одну из ванн очищенные овощи, тем самым, предотвращая возможное обветривание овощей.

**Стол для полуфабрикатов** предназначен для приготовления сырых полуфабрикатов (азу, гуляш и т.п.) на предприятиях мясной промышленности, в разделочных мясных цехах магазинов и предприятий общественного питания. Конструкция стола для полуфабрикатов обеспечивает одновременную работу 2-х или 4-х человек. На каждом рабочем месте устанавливаются под столешницей две емкости типа колбасных ящиков. Одна емкость для готового продукта, вторая для остатков, предназначенных для дальнейшей переработки или утилизации. Ящики в комплект не входят.

**Стол входной\приёмный для посудомоечной машины** предназначен для предварительного мытья грязной кухонной, столовой посуды. Столешница стола оснащена направляющими для более легкого скольжения по ней кассет с грязной посудой. В ней имеется отверстие для сбора остатков пищи и цельнотянутая мойка для предварительной чистки, а также может оснащаться душирующим устройством. Легко присоединяются к посудомоечным машинам Fagor, Kromo. Может выполняться с

**цилиндрическими роликами**, выполненными из полипропилена, позволяющие легко перемещать кассеты с посудой в линии посудомоечных столов.

**Столы для мясопереработки** включают в себя **стол для вязки колбас**, **стол для выгрузки и доскребки свиней**, **стол для опорожнения желудков**, **стол для приёма ливера**, **стол нутровочный со склизом**, **стол приёмки и разбора кишсырья**, **стол разбора вторичных продуктов**, **стол для разбора и проливки кишок**.

**Стол для вязки колбас** предназначен для процесса набивки колбасной оболочки фаршем, а так же формирования и вязки колбасных батонов. Используется на предприятиях мясной и пищевой промышленности. Столешница имеет по всему периметру борт, предотвращающий соскальзывание продукта. Для безопасной и удобной работы оператора углы стола скошены. Изготавливается полностью из нержавеющей стали. Сварной каркас из профильной трубы.

**Стол для выгрузки и доскребки свиней** на один шпарчан предназначен для работы с одной скребмашиной. Поверхность стола выполнена из профильной нержавеющей трубы. Стол дополнительно может быть оснащен съёмными перилами для предотвращения скатывания свиной туши.

**Стол для опорожнения желудков** стол предназначен для установки на мясоперерабатывающем производстве. Для выполнения операции по приёму, опорожнению и проверке желудков после нутровки скота. Дополнительно возможно оснастить емкостью под столешницей.

**Стол приема ливера** предназначен для съёма комплекта ливера с подвесного пути. Стол имеет отбортовку с четырёх сторон и технологические отверстия в столешнице.

**Стол нутровочный со склизом** предназначен для выемки и разделения комплекта кишок и комплекта ливера из туш, располагающихся на подвесном пути. Представляет собой жесткую конструкцию из чашеобразной столешницы, расположенной на каркасе. Столешница из нержавеющей стали с отбортовкой по периметру. Направленный под углом лоток-склиз позволяет облегчить выгрузку со стола продуктов после нутровки.

**Стол для приемки и разбора кишсырья** используется на предприятиях мясоперерабатывающей отрасли. Стол оснащён бортами с трёх сторон.

**Стол разбора вторичных продуктов** предназначен для разбора вторичных продуктов из туш, располагающихся на подвесном пути.

**Стол для разбора проливки кишок** предназначен для приема кишсырья, его разбора, инспекции и проливки. Представляет собой сварную конструкцию из профильной нержавеющей трубы с установленной сверху столешницей. Столешница изготовлена из нержавеющей стали и оснащена отбортовкой. В столешницу вмонтирована моечная ванна с отверстием для установки смесителя для подачи воды при промывке и сливом под стандартный сифон для сбора отходов в ёмкости. В правой части столешницы размещена стойка с крючьями — для навешивания и осмотра кишок.

**Стол для перебора круп** имеет по центру панель с подсветкой, непосредственно над которой происходит переборка круп.

**Стол консольный** предназначен для крепления на стене и позволяет рационально использовать пространство. Преимуществом стола является то, что он не занимает полезную площадь кухонного помещения, и его можно регулировать на удобной для персонала высоте. Кроме того, консольный стол облегчает уборку помещения. Этот стол изготовлен из пищевой нержавеющей стали и имеет задний борт, предотвращающий попадание продуктов питания на стену или пол.

**Стол-трансформер** предназначен для увеличения полезной площади производственного стола. Раздвижные части стола используются при необходимости, как рабочие столы, в случаях, когда на кухне не хватает рабочей зоны. Боковые столешницы оснащены неповоротными колесными опорами диаметром 75 мм.

**Стол с перфорированной столешницей** используется для сушки вымытой посуды, стаканов и инвентаря. Имеет съёмную перфорированную поверхность.

Столешницы изготавливаются следующих серий:

- серия «Лайт» каркас выполнен из оцинкованной стали;
- серия «Нормал» каркас выполнен из нержавеющей стали;
- серия «Бюджет» каркас выполнен из стали с полимерным покрытием.

Столешницы из профильной трубы изготавливаются следующих серий:

- серия «Эконом» каркас сварной из профильной трубы с полимерно-порошковым покрытием;
- серия «Премиум» каркас сварной из профильной нержавеющей трубы.

Стол может поставляться со следующими вариантами полок: сплошная, перфорированная и «решетка».

Материал полок может быть:

- сталь с полимерно-порошковым покрытием;
- оцинкованная сталь;
- нержавеющая сталь.

Для удобства монтажа коммуникаций, **стандартный отступ задних стоек-90 мм.**

**В столах размерами от 1800 мм включительно ставится 6 стоек.**

Каркас стола оснащен регулируемыми опорами для компенсации неровностей пола. Изделия разборные и поставляются в удобной упаковке, что облегчает их транспортировку и хранение.

Предприятие изготовитель постоянно расширяет и совершенствует ассортимент выпускаемой продукции, поэтому реальный комплект, внешний вид и технические характеристики изделия могут отличаться от указанных в данном паспорте без ухудшения потребительских свойств.

## 2. ТЕХНИЧЕСКИЕ ХАРАКТЕРИСТИКИ

Столешницы специальные, выпускаются со следующими техническими характеристиками, приведенными в таблице 1. Высота стандартная 850мм, у столов консольных:400мм, у стола-трансформер 880мм

Тип стола	Габаритные размеры (ШхГ), мм	Максимальная нагрузка на столешницу, кг
Стол кондитерский	800х600\700	200
Стол для обработки мяса	1000х600\700	

Стол технологический	1200x600\700	
Стол для доочистки	1400x600\700 1500x600\700 1800x600\700	
Стол для полуфабрикатов	1800x750\1050-4 ящика\8 ящиков 2200x750\1050 5 ящиков\10 ящиков	150
Стол входной или приёмный	700\1000\1200\1400\1600x700	200
Стол для перебора круп		200
Стол консольный	Ширина:от 600 до 1500мм Глубина:от 250 до 450мм Высота:400мм	70
Стол-трансформер	1470(3730)x770	200
Стол с перфорированной столешницей	600x600 800x600 1000x600 1200x600 1400x600	80

Стол для мясопереработки выпускаются со следующими техническими характеристиками, приведенными в таблице 2.

Тип стола	Габаритные размеры (ШxГxВ), мм	Максимальная нагрузка на столешницу, кг
Стол для вязки колбас	1950x920x850	150
Стол для выгрузки и доскребки свиней	1360x855x850	
Стол для опорожнения желудков	910x800x850	
Стол для приёма ливера	1200x600x850	
Стол нутрочный со склизом	1500x1000x1100	
Стол для приемки и разбора кишсырья	2000x900x850	
Стол разбора вторичных продуктов	1500x750x850	
Стол для разбора проливки кишок	1800x800x850	

### 3. ТРЕБОВАНИЯ ПО ТЕХНИКЕ БЕЗОПАСНОСТИ

*Во избежание поломок и нарушения геометрии*

**ЗАПРЕЩАЕТСЯ:**

1. Подвергать изделие ударам.
2. Передвигать изделие под нагрузкой.
3. Нагружать стол грузом, превышающим указанный в таблицах.

### 4. ПОРЯДОК СБОРКИ РАЗБОРНОГО СТОЛА на стойках из уголка

1. Распаковать столешницу [1], полку [5], стойки [3].
2. Приложить стойку [3] к верхнему уголку [2] столешницы и закрепить болтовыми соединениями (рис. 1).
3. Прикрепить полку [5] стола к стойкам [3] используя уголки усиления [4] при помощи болтовых соединений (рис. 2).
  - Произвести окончательную затяжку всех болтовых соединений, используя для этого два ключа «10».

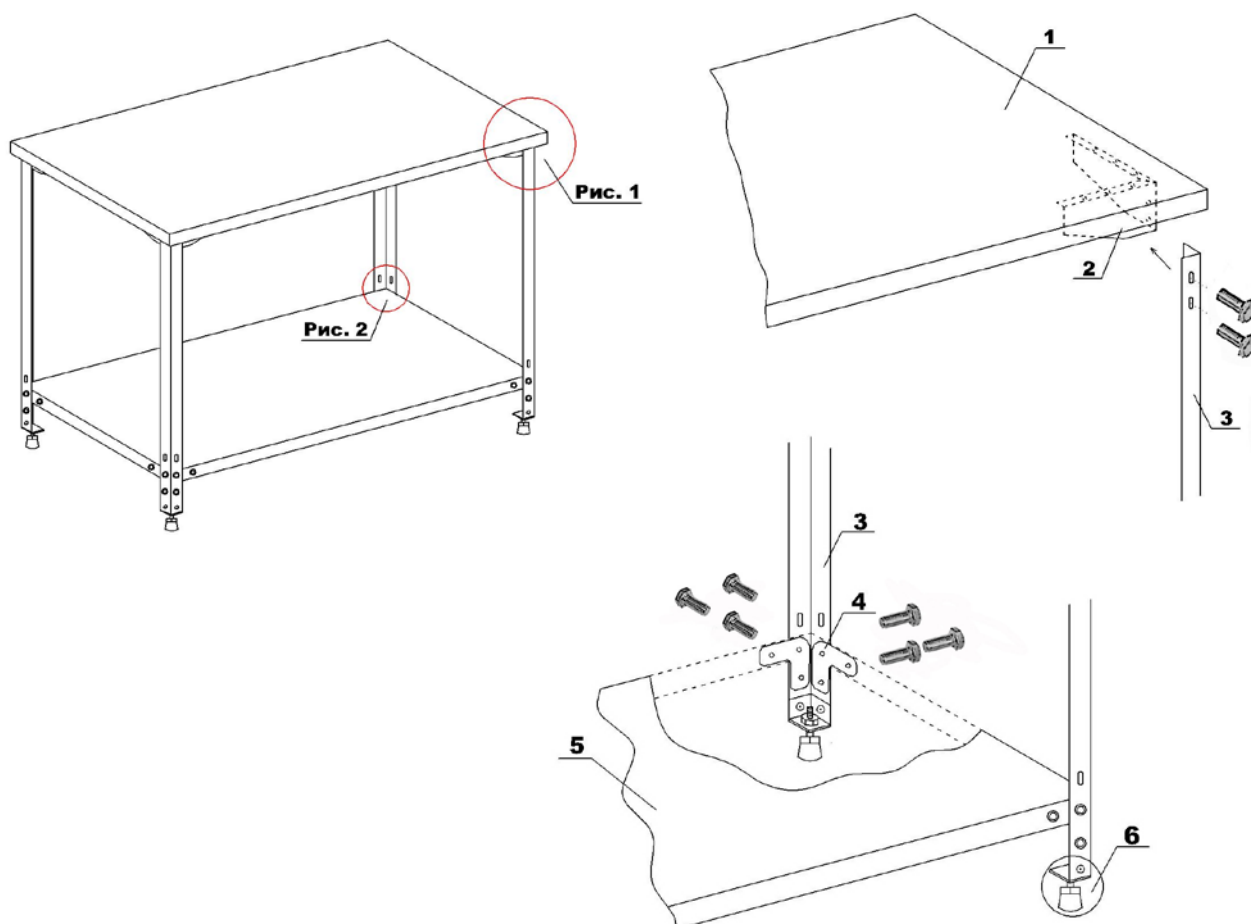
- Добившись горизонтальности установки стола, зафиксировать положение регулируемых опор [6] с помощью контргайки (рис. 2).
- После сборки стола необходимо произвести его санитарную обработку с помощью стандартных средств очистки.

#### Комплект поставки

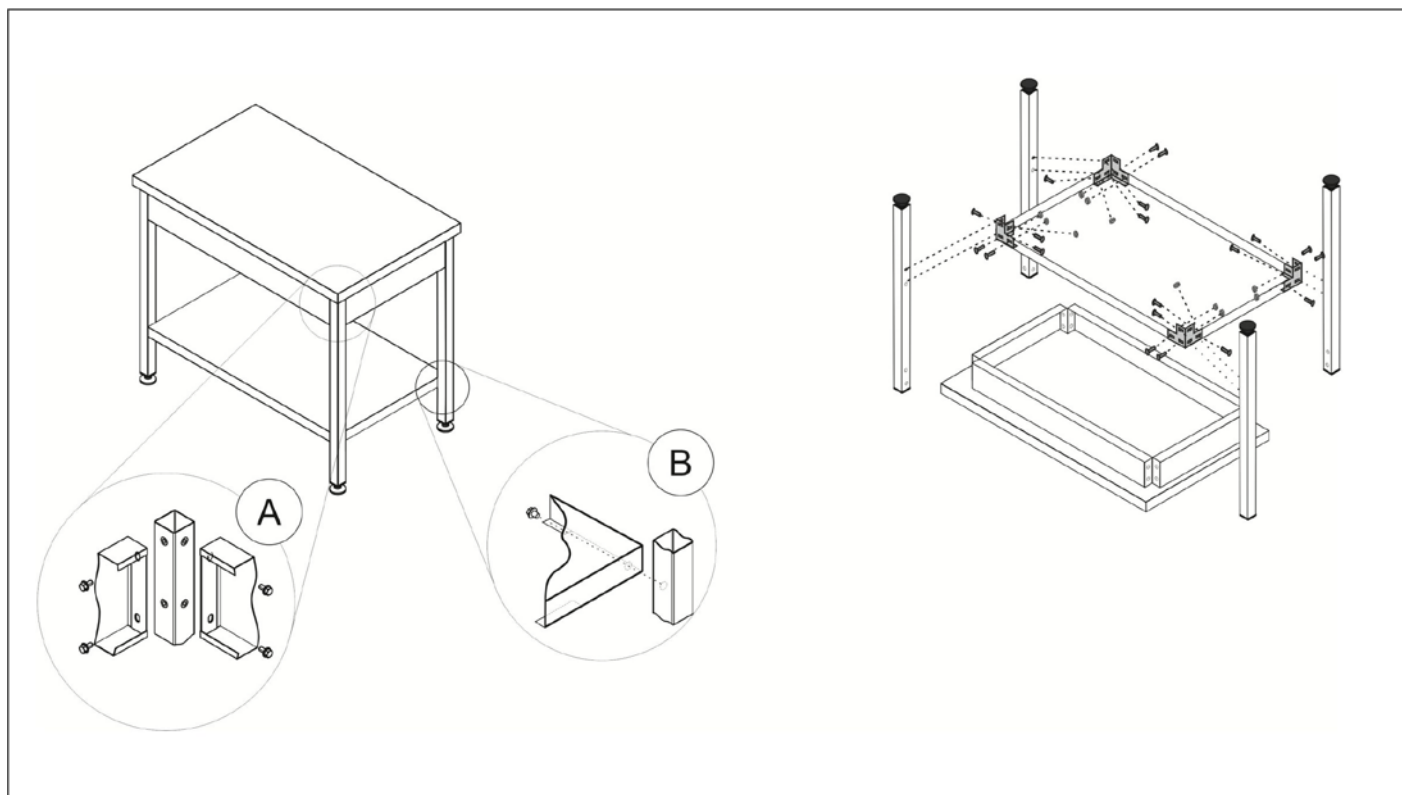
1. Столешница 1 шт.
2. Стойка 4 или 6 шт.
3. Полка 1 шт.
4. Комплект крепежа для сборки стола 1 шт.:

Стол разборный на уголке «ЛАЙТ», «НОРМАЛ», «БЮДЖЕТ»				
Кол-во стоек	4	4	6	6
Кол-во ярусов	1	2	1	2
Кол-во усиливающих уголков	8	8	12	12
Кол-во винтов М6	40	48	60	72
Кол-во гаек М6	40	48	60	72
Стол разборный из профильной трубы «ЭКОНОМ» и «ПРЕМИУМ»				
Кол-во стоек	4	4	6	6
Кол-во ярусов	1	2	1	2
Кол-во усиливающих уголков	4	8	8	16
Кол-во винтов М6	36	56	64	104
Кол-во гаек М6	12	24	24	48

5. Руководство по эксплуатации 1 шт.



## 5. ПОРЯДОК СБОРКИ СТОЛА из профильной трубы



1. Столешницу (1) перевернуть и разместить на ровной и чистой поверхности, стойки (2) прикрепить к столешнице с помощью 4-х винтов М6 (4) в каждом углу стола (как показано на рис. А)

***При установке стоек отверстия для крепления полки должны быть направлены внутрь стола по ширине!***

2. Стол комплектуется полкой (3), которая крепится винтами М6 через уголки усиления (4) к каждой стойке стола.

3. Тщательно вымерять диагонали и протянуть все болтовые соединения.

## 6. ПРАВИЛА ЭКСПЛУАТАЦИИ И УХОД

1. Обслуживание изделия заключается в периодической подтяжке крепежа и выверке изделия при перестановке его на новое рабочее место.

2. Уход заключается во влажной ежедневной уборке с использованием моющих средств, не содержащих твердых абразивных веществ и агрессивных химреагентов (сильные кислоты, щелочи, вещества, содержащие активный хлор). Изделие лучше всего мыть сразу после появления видимых загрязнений. В этом случае не останется трудно удаляемых остатков продуктов, и при последующем мытье рабочие поверхности останутся неповрежденными.

3. Пожалуйста, выполняйте нижеследующие рекомендации:

- избегайте падения различных предметов на поверхность изделия во избежание его повреждения;
- не ставьте на столешницу раскаленные сковороды;
- не режьте продукты на столешнице во избежание появления глубоких царапин. Рекомендуем использовать для этого разделочную доску.
- не двигайте царапающие предметы (например, тяжелую посуду) по столешнице.

Средства по уходу за нержавеющей сталью:

- «Domax» изготовитель «Domal» Германия — средство для чистки и полировки нержавеющей стали;
- «Kochfeld» изготовитель «Delta Pronatura» Германия — очищает и создает силиконовую защитную пленку;
- «Top house» изготовитель «Domal» Германия — средство очищает и защищает стальную поверхность;
- «Блеск стали» изготовитель ООО «Химбытконтраст» (Россия) — средство чистит и защищает поверхности из нержавеющей стали;
- «Шуманит» изготовитель «Bagi ltd» (Израиль) — эффективный жирудалитель.

#### **4. ВНИМАНИЕ!**

**Кондитерские столы со столешницей из мебельного щита во избежание растрескивания и коробления настоятельно рекомендуется перед эксплуатацией выдержать при комнатной температуре в течение 7 дней, не вскрывая упаковки изготовителя, особенно в зимний период. Это позволит дереву приспособиться к температуре и влажности рабочего пространства.**

**После вскрытия упаковки обработайте торцы мебельных щитов лаком, воском или маслом.**

**Категорически запрещается устанавливать стол вблизи отопительных приборов.**

**В период эксплуатации избегайте резких перепадов температур, в том числе длительных сквозняков в помещении**

#### **7. ГАРАНТИЙНЫЕ ОБЯЗАТЕЛЬСТВА**

1. Предприятие-изготовитель гарантирует нормальную работу изделия в течение 12 месяцев со дня продажи при условии соблюдения правил пользования, изложенных в настоящем руководстве.
2. Гарантии не распространяются в случае выхода из строя изделия по вине потребителя, в результате несоблюдения требований, изложенных в руководстве по эксплуатации.
3. Обмен и возврат изделия ненадлежащего качества осуществляется в течение 15 дней со дня приобретения изделия только при соблюдении следующих требований:
  - наличие руководства по эксплуатации на данное изделие;
  - наличие платежного документа;
  - наличие заводской упаковки;
  - изделие должно иметь чистый внешний вид без механических повреждений;
  - не производился не санкционированный ремонт.
4. Гарантийный срок хранения – 12 месяцев со дня выпуска.
5. В течение гарантийного срока предприятие производит гарантийный ремонт.
6. На механические повреждения стола, возникшие в процессе транспортировки или эксплуатации стола, гарантийные обязательства не распространяются.



**ФИНИСТ**  
г. Екатеринбург, ул. Монтерская, 3  
тел.: 256-30-89, 221-53-31; факс: 221-53-98  
e-mail: [office@f-inox.ru](mailto:office@f-inox.ru)  
[www.f-inox.ru](http://www.f-inox.ru)