



ПАСПОРТ

на шкафы

-для хранения хлеба

- для инвентаря

-для одежды

-тепловые

-тепловые мобильные

-напольный Simple

Екатеринбург

ШКАФ

1. ТЕХНИЧЕСКОЕ ОПИСАНИЕ

Компанией «ФИНИСТ» выпускаются **шкафы для хранения хлеба, для инвентаря и для одежды**, а также **тепловые и тепловые мобильные**.

Шкафы для хранения хлеба и для инвентаря выполнены на каркасе из нержавеющей трубы 25*25 мм, все остальное полностью из нержавеющей стали. Каркасное исполнение шкафа позволяет повысить надежность конструкции. Двери распашные. В стандартном исполнении шкаф комплектуется тремя промежуточными полками. Благодаря каркасу из трубы 25*25 мм увеличен запас прочности шкафа. Возможно изготовление комбинированных шкафов (нержавеющая сталь + оцинкованная сталь). Отличительной особенностью **шкафа для хранения хлеба** является наличие вентиляционных отверстий в боковых стенках.

Шкафы для инвентаря могут выполняться с распашными дверями или типа купе. Предназначены для хранения посуды, инвентаря, упакованных пищевых продуктов.

Шкафы для одежды предназначены для хранения одежды и личных вещей персонала на предприятиях. Шкаф в стандартном исполнении может состоять из 1-й, либо 2-х секций. Покрытие полимерно-порошковое. Поставляется в собранном виде. Имеют на двери и на дне вентиляционные отверстия.

На всех нейтральных шкафах имеются регулируемые опоры, позволяющие компенсировать неровности пола

Шкафы тепловые предназначены для поддержания в горячем состоянии готовых блюд на предприятиях общественного питания и торговли температурой не выше 80 С. Предназначены для дополнения к линиям раздачи или может использоваться как отдельный элемент оборудования раздачи питания. Может использоваться для подогрева тарелок перед выкладыванием на них продуктов и сохранения температуры выложенных на тарелки блюд. Также может использоваться для сохранения температуры продуктов питания в гастроремкостях или других ёмкостях перед подачей на линию раздачи или выкладыванием в тарелки блюд. Имеет сварную конструкцию из нержавеющей стали и теплоизолированную агрегатную часть, которую удобно обслуживать при необходимости. Благодаря перфорации в полках и задней стенке, происходит равномерная конвекция горячего воздуха внутри всего объёма. В зависимости от размера по ширине возможно исполнение с одной или двумя распашными дверями.

Шкафы теплоизолированные мобильные предназначены для поддержания в горячем состоянии готовых блюд на предприятиях общественного питания и торговли. Шкаф тепловой конвекционный однокамерный передвижной на колёсных поворотных опорах, два из которых со стопором, с электромеханическим управлением, с одной глухой дверью, вместимость 10GN1/1, из нержавеющей стали. Имеет полностью теплоизолированный корпус и дверь и складные ручки.

Шкаф напольный Simple предназначен для оборудования пространства в подсобных помещениях руководства пищевых предприятий или автосервисов, а также для использования дома. Опоры регулируются по высоте для компенсации неровностей пола. В стандартном исполнении шкаф комплектуется одной промежуточной полкой.

2. ТЕХНИЧЕСКИЕ ХАРАКТЕРИСТИКИ

Шкафы выпускаются со следующими техническими характеристиками, приведенными в таблице 1.

Модель	Габаритный размер (ШxГxВ) мм
--------	---------------------------------

Шкаф для хранения хлеба	500x500x1800 600x600x1800 700x700x1800
Шкаф для инвентаря с распашными дверями или типа купе	800x400x1800 900x500x1800 1000x500x1800 1000x600x1800 1200x600x1800
Шкаф для одежды	300x500x1850 -односекционный 600x500x1850-двухсекционный
Шкаф тепловой	900x500x1800 Напряжение питания: 220В Максимальная температура внутри объема: не более 80°C Система контроля и регулирования температурного режима – механическая Кол-во уровней: 4 шт Время разогрева объёма: 30 мин. Номинальная мощность ТЭНа: 3 кВт
Шкаф тепловой мобильный	500x700x1800 Напряжение питания: 220В Максимальная температура внутри объема: не более 80°C Количество уровней: GN 1/1 (10шт.) Электромеханическое управление Замки для плотного прилегания Поворотные опоры Номинальная мощность ТЭНа: 1,5 кВт Время разогрева объёма: 20-30 мин.
Шкаф напольный Simple	1000x500/600x850 1200x500/600x850 1500x500/600/850

3. ПОДГОТОВКА И ПОРЯДОК РАБОТЫ

Шкаф поставляется в собранном виде.

Проверьте целостность упаковки и визуально осмотрите шкаф на наличие возможных повреждений. Следует отрегулировать опоры таким образом, чтобы зазор между дверями был не более 3 мм.

Прежде чем начать пользоваться оборудованием, рабочие поверхности следует вымыть теплой мыльной водой, после чего ополоснуть чистой водой и вытереть насухо. Мыть изделия рекомендуется сразу после использования, не допуская засыхания грязи. Не используйте для чистки абразивные материалы (твердые мелкозернистые вещества) и жесткие губки, т.е. предметы или материалы, которые могут поцарапать поверхность. Чистящие средства, содержащие песок, кислоты и хлориды,

так же испортят нержавеющую сталь.

Не следует использовать предметы и оборудование из железа или обычной стали совместно с изделиями из нержавеющей стали, т.к. любые механические повреждения разрушат оксидную пленку и нержавеющая сталь может подвергаться коррозии.

Мягкая салфетка и мыльный раствор прекрасно очистит нержавеющую сталь. Стойкие и старые затвердевшие загрязнения следует предварительно размочить, после чего протереть сухой салфеткой. Жир можно отмыть при помощи теплой воды с небольшим количеством специального средства.

Средства по уходу за нержавеющей сталью:

- «Domax» изготовитель «Domal» Германия — средство для чистки и полировки нержавеющей стали;
- «Kochfeld» изготовитель «Delta Pronatura» Германия — очищает и создает силиконовую защитную пленку;
- «Top house» изготовитель «Domal» Германия — средство очищает и защищает стальную поверхность;
- «Блеск стали» изготовитель ООО «Химбытконтраст» (Россия) — средство чистит и защищает поверхности из нержавеющей стали;
- «Шуманит» изготовитель «Vagi ltd» (Израиль) — эффективный жирудалитель.

Шкафы для хранения одежды началом работы рекомендуется обработать поверхность полки обычным моющим средством для посуды.

Тепловые шкафы

1. Шкаф работает от электрической сети переменного тока с частотой 50 Гц и напряжением 220А с дополнительным заземляющим проводом.
2. Тепловой шкаф предназначен для установки в помещениях с температурой окружающей среды не ниже 10 град, относительной влажностью не ниже 60 % при 20 градусах.
3. Подключение шкафа к электрической сети, имеющей защитное заземление, производится при помощи отдельного электрического щитка, либо от отдельного автоматического выключателя (типа АК 50) с током нагрузки не более 6А
4. Тепловой шкаф подключается к электросети специалистом, имеющим допуск для работы с электрооборудованием.
5. Стол устанавливается на ровной горизонтальной твердой поверхности (кафель, мрамор, керамика и т.п.) на расстоянии не менее 500мм от легковоспламеняющихся предметов.
6. Корпус стола должен быть заземлен через имеющийся болт заземления. Место крепления болта указано на корпусе.
7. Тепловой шкаф должен быть установлен на ровной горизонтальной рабочей поверхности.
8. Включение, выключение, управление, осуществляется с помощью панели управления.
9. Перед началом работы проверить гигиеническое состояние. Все поверхности должны иметь чистый вид, вымыты с помощью нейтральных моющих средств и просушены.
10. Время выхода на рабочий режим - не более 30 мин. при температуре окружающей среды +20° С ...+27° С
11. После выхода на рабочий режим произвести закладку продуктов. Продукты должны быть разложены равномерно. Рекомендуемая рабочая температура +60°С. После окончания работы установите выключатели модуля в положение «0» («Выключено»).

Освободите модуль от продуктов, протрите мягкой тканью рабочие поверхности, соприкасающиеся с пищей.

4. ПРИНЦИП РАБОТЫ ТЕПЛООВОГО ШКАФА

1. Нагрев объема теплового шкафа производится с помощью трубчатого электронагревателя (ТЭНа) с мощностью 1-1,5 кВт. Для более быстрого и равномерного нагрева всего объема стола применен вентилятор.

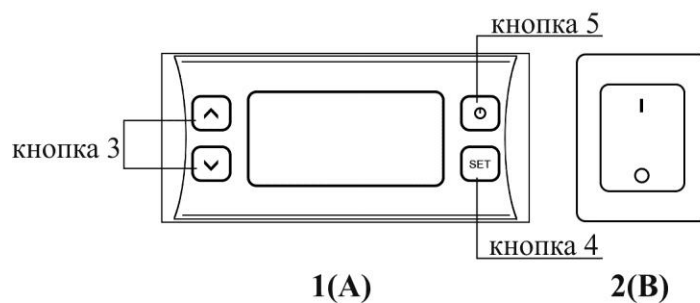
2. Конструкция шкафа гарантирует невысокую температуру на всех внешних поверхностях

3. Тепловые шкафы с подогревом для тарелок оснащены перфорированными полками, что улучшает равномерность нагрева всего объема стола.

4. Управление нагревом осуществляется с пульта управления, где находится клавиша включения нагрева.

5. Элементы шкафа, контактирующие с продуктами питания, и облицовочные элементы выполнены из нержавеющей стали, что является залогом длительной эксплуатации и пригодности для предприятий общественного питания.

5. РЕГУЛИРОВКА НА ТЕПЛОВЫХ ШКАФАХ С ЭЛЕКТРОМЕХАНИЧЕСКИМ УПРАВЛЕНИЕМ



А - контроллер управления ELIWELLID 961
В - Выключатель холодильного стола

Во время нормальной работы дисплей показывает текущую температуру рабочего пространства теплового шкафа. В случае какого-либо сбоя экран полностью погаснет, либо индицируется ошибка с префиксом «Е».

1. Сигнал аварии

Е0 – общая тревога контроллера

Е1 – ошибка датчика температуры (не подключен, обрыв провода, датчик закорочен) Е2 -

Ошибка т/датчика испарителя (продукта), тревога

2. Кнопки изменения параметров

4. Кнопка доступа к программируемым параметрам (температура внутри шкафа)

5. Кнопка выхода из программирования

Просмотр и установка температуры

Для просмотра нажмите кратковременно SET(4)

Для изменения температуры – нажать SET (4) повторно.

Изменение значения с помощью кнопок (3) в пределах +30...+80°C Подтвердить нажатием SET (4) и выйти, с помощью кнопки ... (5)

6. ТРЕБОВАНИЯ ПО ТЕХНИКЕ БЕЗОПАСНОСТИ

Внимание! Запрещается нагружать полку грузом, превышающий 30 кг. При разгрузке и погрузке не допускайте открывания дверей. Запрещается забираться на верхнюю часть шкафа, есть риск опрокидывания.

Не рекомендуется сильно хлопать дверью.

1. Тепловой шкаф выполнен с защитой от поражения электрическим током по классу I по ГОСТ Р 52161.1, степень защиты по ГОСТ 14254 – IP20.

2. После окончания работы на панели управления установить электрический выключатель в

положение «0» («Выключено»). Выключить подачу электропитания на витрину, вынув электровилку из розетки.

3. Работа с поврежденным электрошнуром или электровилкой не допускается.

6. СИГНАЛЫ ТРЕВОГИ НА ТЕПЛОВЫХ ШКАФАХ С ЭЛЕКТРОМЕХАНИЧЕСКИМ УПРАВЛЕНИЕМ

Сигналы тревоги	Возможные причины	Способ устранения
E1 на дисплее контроллера	Неисправен датчик объема, обрыв эл. контакта	Требуется замена датчика, проверка эл.цепи контроллера.
E2 на дисплее контроллера	обрыв эл. контакта	Требуется замена датчика, проверка эл.цепи контроллера.

8.ВОЗМОЖНЫЕ НЕИСПРАВНОСТИ И МЕТОДЫ ИХ УСТРАНЕНИЯ

Наименование неисправностей	Вероятные причины	Методы устранения
Нет включения контроллера (не горит дисплей)	1. Проверить наличие электропитания в электрической сети и на контроллере. 2. Проверить предохранитель на передней панели.	1. Заменить предохранитель. 2. Вызвать специалиста для полной диагностики оборудования
Неравномерный нагрев продукции.	Продукция уложена неравномерно или внутренний объем перегружен.	Требуется равномерно распределить продукцию для нормальной циркуляции воздуха

9. ГАРАНТИЙНЫЕ ОБЯЗАТЕЛЬСТВА

6.1. Предприятие-изготовитель гарантирует нормальную работу изделия в течение 12 месяцев со дня продажи при условии соблюдения правил пользования, изложенных в настоящем руководстве.

6.2. Гарантии не распространяются в случае выхода из строя установки по вине потребителя, в результате несоблюдения требований, изложенных в руководстве по эксплуатации.

6.3. Обмен и возврат изделия ненадлежащего качества осуществляется в течение 15 дней со дня приобретения изделия только при соблюдении следующих требований:

- наличие руководства по эксплуатации на данное изделие;
- наличие платежного документа;
- изделие должно иметь чистый внешний вид без механических повреждений;
- не производился не санкционированный ремонт.

6.4. Гарантийный срок хранения – 12 месяцев со дня выпуска. В течение гарантийного срока предприятие производит гарантийный ремонт

6.5. На механические повреждения шкафа, возникшие в процессе транспортировки или эксплуатации, гарантийные обязательства не распространяются.

10. СВИДЕТЕЛЬСТВО О ПРИЁМКЕ

Свидетельство о приемке		
Шкаф тепловой	(Обозначение)	№_ (заводской номер)
Изготовлен и принят в соответствии с обязательными требованиями государственных стандартов, действующей технической документацией и признан годным для эксплуатации		

1. Шкаф в сборе – 1 шт.

11. КОМПЛЕКТ ПОСТАВКИЗ. Руководство по эксплуатации – 1 шт.

ФИНИСТ

г. Екатеринбург, ул. Монтерская, 3
тел.: 256-30-89, 221-53-31; факс: 221-53-98
e-mail: office@f-inox.ru
www.f-inox.ru