



ПАСПОРТ

на полки:

консольные ПКо,ПКт,ПКс,ПКп,ПКр,ПКд,ПКк,УКП

технологические ПТо, ПТк, ПТд

настольные ПН

на кронштейнах ПКкр

полка под пиццу ПП

полка двухъярусная для сушки посуды с нержавеющей кассетами ПСПн

сушилка для досок СД-1, СД-2

сушилка для крышек СК

Екатеринбург

ПОЛКА

1. ТЕХНИЧЕСКОЕ ОПИСАНИЕ

Компанией «ФИНИСТ» выпускаются полки консольные, технологические и настольные, на кронштейнах.

Полки консольные ПК предназначены для хранения и временной расстановки посуды и кухонного инвентаря. В ассортименте имеются полки консольные различного назначения:

ПКо – полка консольная открытая. Возможно изготовление с резными косынками.

ПКт – полка консольная для сушки тарелок. Конструкция полки позволяет подвешивать ее на стену или использовать как настольную. В комплект входит кассета для тарелок, а также съемный поддон для воды.

ПКс – полка консольная для сушки стаканов. Конструкция полки позволяет подвешивать ее на стену или использовать как настольную. В комплект входит кассета для стаканов, а также съемный поддон для воды.

ПКп - полка консольная перфорированная. Особенностью конструкции является наличие отверстий для более эффективной сушки мелкого кухонного инвентаря.

ПКр - полка консольная-решётка. Особенностью конструкции является наличие ламелей для более эффективной сушки кухонного инвентаря.

ПКд – полка консольная для досок (ПКд1-5 и ПКд1-10, ПКд2). Полки для сушки досок предназначены для сушки и хранения досок в моечных отделениях, холодных цехах. Использование данных полок позволяет рационально использовать свободное место для хранения кухонного инвентаря. Полка ПКд1-5 имеет 5 отделений, ПКд1-10 имеет 10 отделений. Возможно изготовление полки с большим количеством отделений.

Полка для сушки досок ПКд2 имеет сварную конструкцию из профильной трубы 25х25 с гнутыми элементами. Полка полностью изготовлена из черной стали с полимерно-порошковым покрытием.

ПКк – полка консольная для крышек (ПКк-10 на 10 отделений). Полка имеет ячейки с разделителями для сушки и хранения крышек. Конструкция изделия позволяет использовать ее как в навесном, так и в настольном варианте. Полка изготовлена полностью из нержавеющей стали. Дно полки имеет отверстия для стока воды в выдвижной поддон для её сбора.

Полки имеют универсальную конструкцию крепления бокового уголка. Благодаря этому, в зависимости от использования, боковые стенки могут крепиться как уголком вверх, так и уголком вниз. Такая конструкция боковой стенки позволяет выстраивать любые

конфигурации. В случае расположения уголков вниз, можно делать сплошную рабочую поверхность. А при установке полки креплением уголка вверх, предотвращается падение предметов с полок.

Также возможно выполнение консольных полок в угловом исполнении.

УПК- возможность изготовления полок в угловом исполнении позволяет более эффективно использовать имеющееся пространство на кухне и получить от него максимальную эффективность. Полки-решётки, перфорированные и для сушки тарелок/стаканов так же возможно изготовить в угловом исполнении.

Полки технологические ПТо предназначены для открытого хранения и демонстрации продуктов, требующих постоянной вентиляции, а также наиболее часто используемой посуды и инвентаря. Оснащается полкой по середине и возможностью установки на стену. Стандартная высота 600 мм

ПТк, ПТд предназначена для длительного хранения продуктов, инвентаря и посуды в закрытом объеме. ПТк оснащена дверями-купе и ПТд распашными дверьми.

Полки, регулируемые на кронштейнах, состоят из одной, двух или трёх полок (полка настенная двухуровневая/трёхуровневая), крепящихся на планках. При этом планки закреплены к стене анкерными болтами или подобным способом. На планках имеются пазы для регулировки высоты установки полок. Как и большинство полок используются для хранения кухонного инвентаря и продуктов, а также временной расстановки посуды. Могут выполняться с бортом и без.

Полки настольные ПН предназначены для размещения над нейтральными элементами, салат-барами, мармитами, что позволяет использовать полки как дополнительный элемент линии раздачи, увеличив полезную площадь выкладки. Могут быть изготовлены одноярусные, двухъярусные и трехъярусные полки. Настольные полки изготавливаются из нержавеющей стали, каркас может быть выполнен из нержавеющей, оцинкованной или стали с полимерно-порошковым покрытием. Благодаря этому они отличаются высокой прочностью и долгим сроком службы. На всех настольных полках предусмотрены отверстия для крепления к поверхности.

Полка под пиццу ПП предназначена для кратковременного хранения продукции. Изготовлена из нержавеющей прутка, имеет 10 уровней, крепление настенное.

Полка двухъярусная для сушки посуды с нержавеющей кассетами ПСПн предназначена для сушки и временного хранения посуды, инвентаря.

По желанию заказчика полка может быть как сборной, так и иметь сварной каркас. Конструкция полки позволяет подвешивать ее на стену или использовать как настольную. В

комплект входят: кассета для тарелок, кассета для стаканов, а также съемный поддон для воды.

2. ТЕХНИЧЕСКИЕ ХАРАКТЕРИСТИКИ

Полки выпускаются со следующими техническими характеристиками, приведенными в «Таблица 1».

Таблица 1

Модель	Габаритный размер (Ш*Г) мм.	Максимальная нагрузка на полку *, кг
Полка консольная ПКо	600\800\1000\1200x300	20
Полка консольная ПКт\ПКс	Для ПКт: 570x300-23ячейки 770x300-33ячейки 870x300-37ячеек	
Полка консольная ПКд	ПКд1-5, ПКд2: 300x400 на 5 ячеек ПКд1-10, ПКд2:600x400 на 10 ячеек	
Полка консольная ПКп, ПКр	600\800\1000\1160x300	30
Полка консольная ПКк-10	600x400	
Полка технологическая ПТо, ПТд, ПТк	600\800\1000\1200x400	
Полка на кронштейнах ПКкр	1 полка: 1000\1200\1500x300x400 2 полки: 1000\1200\1500x300x600	20
Полка настольная ПН-1, ПН-2	ПН-1: 1000\1100\1200\1300\1400x300x400 ПН-2: 1000\1100\1200\1300\1400x300x600	20
Полка под пиццу ПП	300x300x800	1 ярус - 10
Полка двухъярусная для сушки посуды с	420/470/520/620/720/820/920/120x250x600	30

нержавеющими кассетами ПСПн		
Угловые консольные полки УПК	800...1200x800...1200x300	40
Сушилки для досок СД-1, СД-2	300/600x300x450/315	20
Сушилка для крышек СК	300x300x315	20

*- при условии равномерного распределения нагрузки.

3. ПОДГОТОВКА И ПОРЯДОК РАБОТЫ

Полка поставляется в собранном виде.

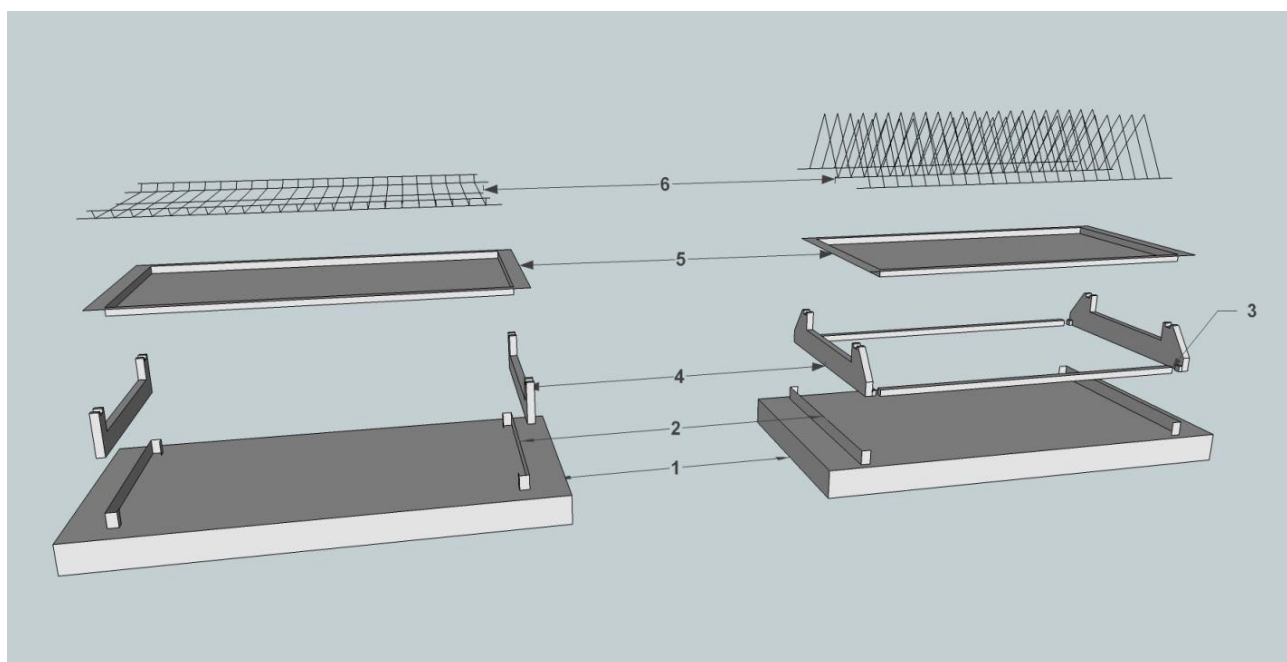
Убедитесь, что материал стены или вертикальной поверхности способен выдержать нагрузку, указанную в табл.1

Комплект сушек для полок ПКс, ПКт, поставляется отдельно.

Перед началом работы рекомендуется обработать поверхность полки обычным моющим средством для посуды.

4. СБОРКА ПОЛКИ КОНСОЛЬНОЙ ДЛЯ СУШКИ ТАРЕЛОК ПКт /СТАКАНОВ ПКс

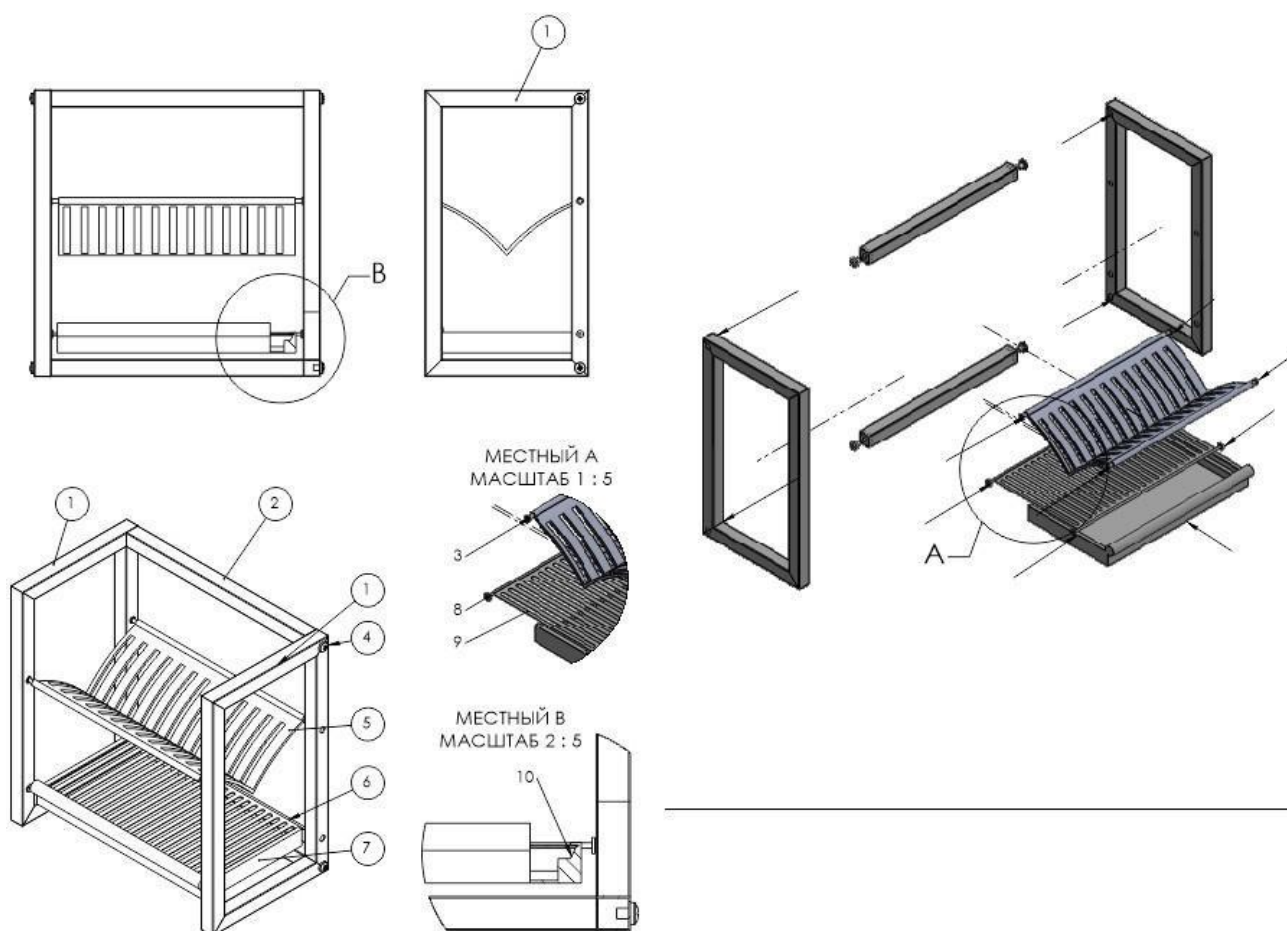
Рисунок 1 «Схема сборки полки ПКс, ПКт, для сушки посуды. (тарелок, стаканов)»



- 1) Установите полку (1) на ровную поверхность.
- 2) Вставьте пластиковое крепление сушки посуды (4) в держатель (2), согласно размерам, крепления и держателя.
- 3) Закрепите алюминиевые поперечины (3) к пластиковым креплениям сушки (4), для этого в поперечине есть продольное гнездо для крепления саморезом. Только для полки ПКт для сушки тарелок!
- 4) Установите сушки (6) в пластиковое крепление (4).
- 5) Вставьте поддон для сбора воды (5) в пазы на пластиковом креплении сушки посуды (4).

5. СБОРКА ПОЛКИ ДВУХъяРУСНОЙ ДЛЯ СУШКИ ПОСУДЫ С НЕРЖАВЕЮЩИМИ КАССЕТАМИ

Рисунок 2 «Схема сборки полки двухъярусной для сушки посуды с нержавеющими кассетами»



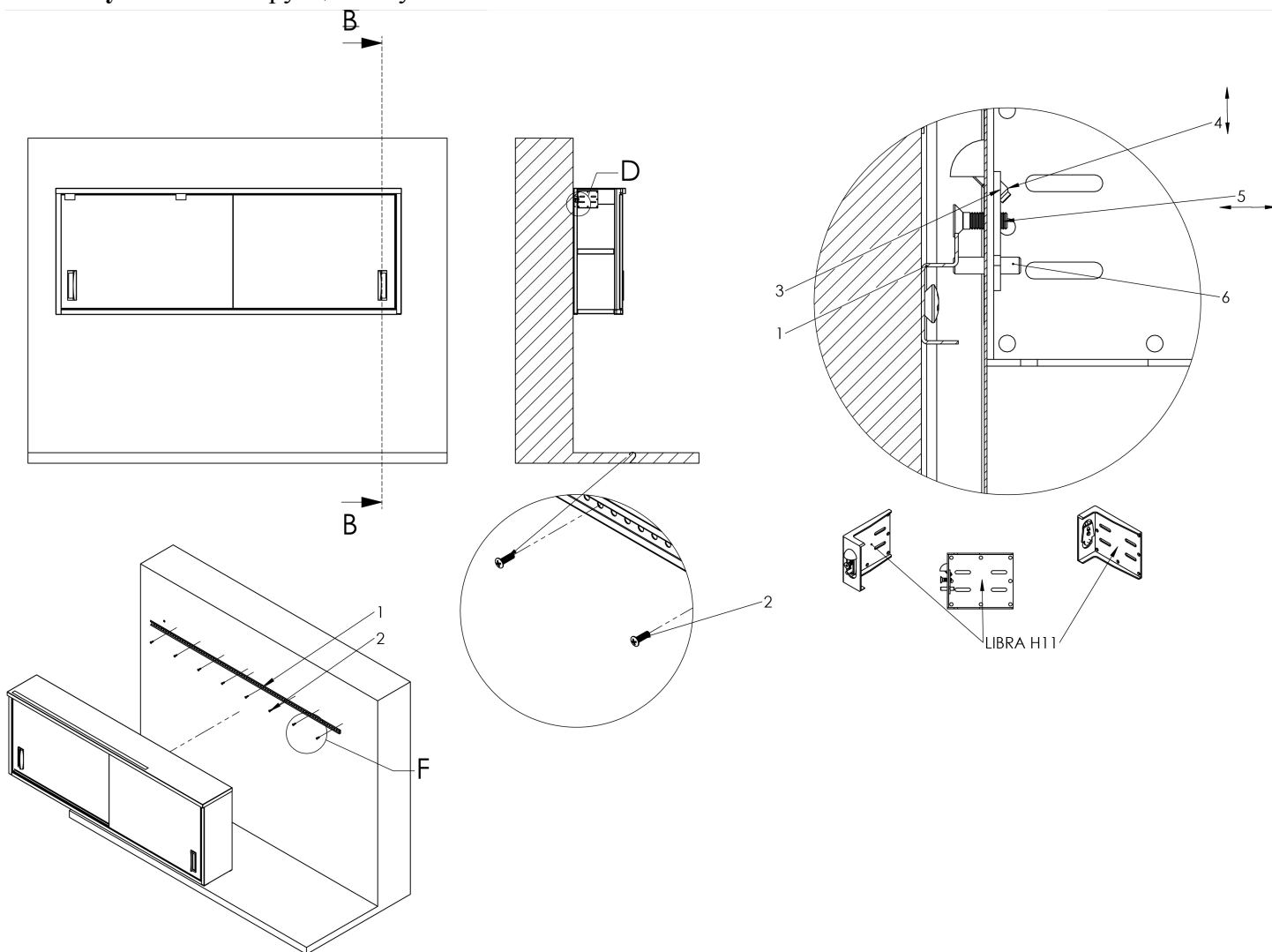
1) Позицию 1. состыковать с позиций 2 и протянуть винтами поз.4. По аналогии провести это же действие с нижней трубой.

2) Позицию 5-6 установить, как указано на эскизе надавив с торцевой части на трубки с обеих сторон.

3) Позиция 7 надеть пазами на позицию 9 (позиция 10).

7. УСТАНОВКА МЕБЕЛЬНЫХ НАВЕСОВ

Рисунок 3 «Инструкция по установке мебельных навесов»



1) Используя уровень установить на стену рейку поз.1 элементами крепления поз.2.
2) Навесить изделие на мебельные навесы (LIBRA H11) поз.3 на поз.1 как показано на местном виде D

3) Провести регулировку по высоте винтом поз.4 и регулировку по глубине поз.5.

4) Полностью зафиксировать крепление с помощью поз.6

8. ТРЕБОВАНИЯ ПО ТЕХНИКЕ БЕЗОПАСНОСТИ

Внимание! Запрещается нагружать полку грузом, превышающий вес, указанный в «Таблице 1».

При установке на стену, настоятельно рекомендуется удостовериться в надёжности крепления.

6. ПОДГОТОВКА И ПОРЯДОК РАБОТЫ

Полка поставляется в собранном виде.

Комплект сушек для полок ПКс, ПКт, поставляется отдельно.

Перед началом работы рекомендуется обработать поверхность полки обычным моющим средством для посуды.

7. ГАРАНТИЙНЫЕ ОБЯЗАТЕЛЬСТВА

Предприятие-изготовитель гарантирует нормальную работу изделия в течение 12 месяцев со дня продажи при условии соблюдения правил пользования, изложенных в настоящем руководстве.

Гарантии не распространяются в случае выхода из строя установки по вине потребителя, в результате несоблюдения требований, изложенных в руководстве по эксплуатации.

Обмен и возврат изделия ненадлежащего качества осуществляется в течение 15 дней со дня приобретения изделия только при соблюдении следующих требований:

- наличие руководства по эксплуатации на данное изделие;
- наличие платежного документа;
- изделие должно иметь чистый внешний вид без механических повреждений;
- не производился не санкционированный ремонт.

Гарантийный срок хранения – 12 месяцев со дня выпуска.

В течение гарантийного срока предприятие производит гарантийный ремонт.

На механические повреждения полки, возникшие в процессе транспортировки или эксплуатации полки, гарантийные обязательства не распространяются.

8. КОМПЛЕКТ ПОСТАВКИ

- 1) Полка в сборе – 1 шт.
- 2) Для полок ПКс, ПКт, комплект сушек –1 шт.
Для ПКкр: 1 или 2 полка(и) с установленными 2-мя кронштейнами, 2 планки
- 3) Руководство по эксплуатации – 1 шт.

ФИНИСТ
г. Екатеринбург, ул. Монтерская, 3
e-mail: office@f-inox.ru
www.f-inox.ru