



ПАСПОРТ

на вентиляционный зонт

-пристенный вытяжной ЗВН-01\02\03\05

-приточно-вытяжной ЗПВН-01\02\03

-островной ЗВН-04 и

островной приточно-вытяжной ЗПВН-04

-разборный ЗВН и ЗПВН-02\03\04

-зонт вытяжной для пароконвектоматов

Екатеринбург

ЗОНТ ВЕНТИЛЯЦИОННЫЙ

1. НАЗНАЧЕНИЕ

Зонты вентиляционные предназначены для улавливания неприятных запахов, дыма, горячего пара и копоти, выделяемых в процессе приготовления пищи в горячих цехах на предприятиях общественного питания. В зависимости от конфигурации помещения и требований вентиляционные зонты разделяют на **пристенные вытяжные нержавеющие (ЗВН), приточно-вытяжные (ЗПВН), островные (ЗВН-04), премиум и разборные.**

Пристенный вентиляционный зонт (ЗВН и ЗПВН-01) применяется в случае, когда оборудование, расположенное у стены имеет небольшую рабочую поверхность и не требует большой площади захвата. Возможно встраивание вентилятора.

Пристенный вентиляционный зонт (ЗВН и ЗПВН-02) применяется в случае, когда оборудование расположено у стены. В его конструкции предусмотрен скос для предотвращения травматизма в случае ограничения по высоте потолка. В отличие от ЗВН -01 данный тип зонта имеет большую площадь охвата продуктов горения, пара и неприятных запахов, а благодаря его конструкции, возможна интеграция светильников.

Пристенный вентиляционный зонт (ЗВН и ЗПВН-03) применяется в случае, когда оборудование расположено у стены и ограничений по высоте потолка нет. Конструкция считается более эффективной за счет глубины кожуха. Также возможна установка светильников и вентилятора.

Пристенный вентиляционный зонт (ЗВН-05) конструктивно обеспечивает высокую производительность и удобную форму для установки в помещениях с небольшой высотой потолка.

Приточно-вытяжной зонт (ЗПВН-01\02\03\05) предназначен для удаления продуктов горения с одновременным притоком свежего воздуха для компенсации воздушного объема в помещении. Требуется дополнительная ветвь воздуховодов для подвода приточного воздуха.

Островной вентиляционный зонт (ЗВН и ЗПВН-04) (центральный) используется над оборудованием, расположенным в центре помещения. Конструкция считается более эффективной за счет глубины кожуха. Возможна установка встраиваемых светильников и вентилятора. Рекомендуемое оборудование, над которым устанавливают зонт: пароконвектомат, зона приготовления пищи.

Вентиляционный вытяжной зонт в исполнении «Премиум» применяется для установки на "первой линии", открытой кухне или залах, где их будут наблюдать гости заведения. Главными отличительными особенностями по сравнению с линейкой стандартных зонтов являются: отсутствие крепежных клёпок на лицевой стороне зонта. Это делает его визуально более привлекательным, т.к. виден только эстетический сварной шов. Тросовая система подвеса визуально облегчает конструкцию. Дополнительно устанавливаются точечные светодиодные светильники.

Разборный вентиляционный зонт (ЗВН и ЗПВН-02,-03,-04) необходим в случае, когда ограничена транспортировка и занос на кухню крупногабаритного зонта. Так же это позволит создать складской запас стандартных типоразмеров зонтов или при переезде производства на новое место без лишних затрат и сложностей перевезти разборный зонт любого размера.

Вентиляционный зонт для пароконвектомата «Рубикон» устанавливается непосредственно на крышку пароконвектомата и должен быть подключен к вытяжной вентиляционной системе. Он оснащен специальными фильтрами лабиринтного типа для удержания и конденсации влаги, содержащей жир. Фильтры легко снимаются для обеспечения санитарной обработки. Зонт имеет лоток для сбора конденсата. Он выполнен из пищевой нержавеющей стали AISI430. Дополнительно зонт может быть оснащен вентилятором (поставляется отдельно), который ускорит процесс отвода пара и увеличит кратность обмена воздуха в помещении.

Вентиляционный зонт для пароконвектомата ПКА-20-1\1ПМ устанавливается непосредственно на крышку пароконвектомата винтами М5 и должен быть подключен к вытяжной вентиляционной системе. Имеются отверстия для выброса пара из пароконвектомата данной модели. Он оснащен специальными фильтрами лабиринтного типа для удержания и конденсации влаги, содержащей жир. Фильтры легко снимаются для обеспечения санитарной обработки. Зонт имеет лоток для сбора конденсата. Он выполнен из пищевой нержавеющей стали AISI430. Особенностью данного зонта является возможность подключения к пароконвектомату с целью автоматического включения\выключения зонта.

Вентиляционные зонты по требованию могут быть изготовлены на сварном каркасе. Такие зонты представляют собой вентиляционный короб, смонтированный на жёсткий каркас из профильной трубы. В нём, так же как и в обычном зонте, устанавливаются устройства вытяжки (жироуловители и искрогасители) и притока (рассекатели). Внутренний каркас зонта может быть выполнен из профильной нержавеющей трубы или трубы с полимерно-порошковым покрытием. Облицовывается каркас нержавеющей листовой сталью. Жёсткий каркас позволяет не опасаться деформации вентиляционных зонтов. Это особенно важно при монтаже оборудования с большими габаритами. Каркас делает зонт тяжелее, поэтому рекомендуется предусмотреть варианты крепежа заблаговременно. При изготовлении зонта с каркасом из стали с полимерно-порошковым покрытием возникает ряд особенностей, которые необходимо учитывать при использовании. Высокая концентрация влаги может вызвать коррозию каркаса при установке зонта над оборудованием с высоким содержанием водяных паров в вентилируемом воздухе. Так же с особым вниманием следует относиться к обязательной чистке: не рекомендуется промывать его большим количеством воды.

Вентиляционные зонты могут оснащаться жироуловителями и искрогасителями (стандартный размер 450x450 и 600x600 мм), изготавливаемые из нержавеющей стали. Предназначены для эффективной очистки воздуха от жира и защиты вентиляторов, воздухопроводов и других систем вентиляции от загрязнений и попадания искр. Фильтры снабжены ручками для удобства установки и обслуживания.

Вентиляционное оборудование, поставляемое заводом ФИНИСТ, возможно окрасить с применением полимерно-порошкового покрытия в необходимый дизайнерский цвет для более гармоничного включения в интерьер. Так же предлагается вариант изготовления из меди. Данные изделия помимо функционального

назначения станут самостоятельным предметом интерьера заведения, способным привлечь внимание каждого посетителя.

Дополнительно возможно оснащение вентиляционных зонтов воздуховодами прямоугольного (диапазон от 100 до 1250мм по глубине и от 100 до 2000 мм по ширине) или круглого сечения (диапазон от 100 до 1250мм), фасонными элементами и отводами, а также установка вентилятора.

Предприятие-изготовитель постоянно расширяет и совершенствует ассортимент выпускаемой продукции, поэтому реальный комплект, внешний вид и технические характеристики изделия могут отличаться от указанных в данном паспорте без ухудшения потребительских свойств.

2. ТЕХНИЧЕСКИЕ ХАРАКТЕРИСТИКИ ВЕНТИЛЯЦИОННОГО ЗОНТА

Тип вентиляционного зонта	Модель	Габаритные размеры (ШхГхВ), мм	
Пристенный вытяжной	ЗВН-01	500x700x500	1200x700x500
		800x700x500	1600x700x500
Пристенный приточно-вытяжной	ЗПВН-1	1000x700x500	1800x700x500
		ЗВН-02	500x1000x500
	500x1200x500		1600x1000x500
	800x1000x500		1600x1200x500
	800x1200x500		1800x1000x500
	1000x1000x500		1800x1200x500
	1000x1200x500		
	1200x1000x500		
	1200x1200x500		
	ЗВН-03	500x1000x400	1200x1200x400
		500x1200x400	1400x1000x400
	ЗПВН-03	800x1000x400	1600x1000x400
800x1200x400		1600x1200x400	
ЗВН-05	1000x1000x400	1800x1000x400	
	1000x1200x400	1800x1200x400	
	1200x1000x400	2000x1000x400	
ПРЕМИУМ		2000x1200x400	
Островной	ЗВН-04	1000x1000x400	
		1000x1600x400	1600x2000x400
Островной приточно-вытяжной	ЗПВН-04	1000x1800x400	1800x1600x400
		1000x2000x400	1800x1800x400
		1200x1600x400	1800x2000x400
		1200x1800x400	2000x1600x400
		1200x2000x400	2000x1800x400
		1600x1600x400	2000x2000x400
		1600x1800x400	
		1600x1800x400	
Вентиляционный зонт для пароконвектомата «Рубикон»		1113x850x485	
Вентиляционный зонт для пароконвектомата ПКА-20-1\1ПМ		893x1059x253	

3. УСТРОЙСТВО И ПРИНЦИП РАБОТЫ ИЗДЕЛИЯ

Зонт вентиляционный представляет собой конструкцию навесного типа, состоящую из корпуса и нескольких лабиринтных фильтров. Конструкция фильтров предусматривает отделение масла и жира от воздуха. Разогретый воздух, насыщенный парами масла, испарениями приготовляемых продуктов, всасывается в вытяжной отсек. При прохождении через фильтр тяжелая фракция испарений конденсируется

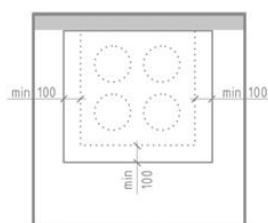
на ламелях фильтра и стекает с них по наклонному желобу в лоток-жироуловитель и затем через отверстия, оснащенные кранами, удаляется из зонта. Конструктивные элементы зонта выполнены из пищевой нержавеющей стали (кроме задней стенки - оцинкованная сталь), что позволяет использовать данную установку в системе общественного питания. Сопротивление жируловляющих фильтров при расходе воздуха 500 м³ /час составляет 7 кг/м²

4. РЕКОМЕНДАЦИИ ПО МОНТАЖУ

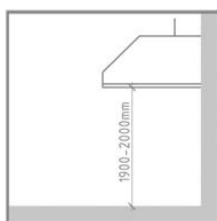
Перед монтажом зонта следует произвести его внешний осмотр. Монтаж должен производиться квалифицированным, опытным персоналом с соблюдением правил техники безопасности для строительномонтажных работ. Для монтажа продукции рекомендуем использовать разработанный нами комплект:

1. Цепь подвесная (для ЗВН-05 и ПРЕМИУМ–трос нержавеющей 3-4 мм)– 4 участка.
2. Карабин – 4 шт.
3. Дюбель с крюком – 4 шт.
4. Для ЗВН-05 и ПРЕМИУМ–зажим для троса -8 шт.

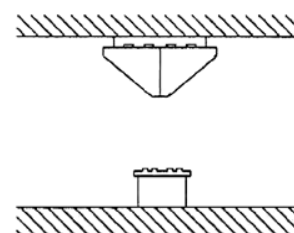
Рекомендуемые параметры для наиболее эффективного использования зонта: габаритные размеры зонта должны быть больше габаритных размеров оборудования, над которым располагается зонт, минимум на 100 мм с каждой стороны. Высота подвешивания 1,9 – 2,0 метра от уровня пола до нижней части зонт



ШИРИНА И ГЛУБИНА
Должны быть больше габаритных размеров оборудования, над которым располагается зонт, минимум на 100мм с каждой стороны



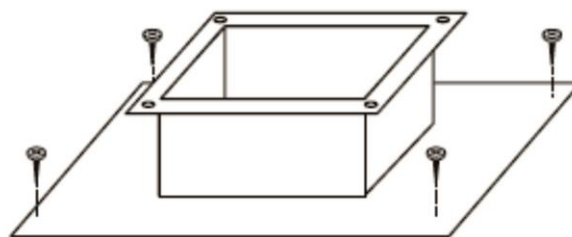
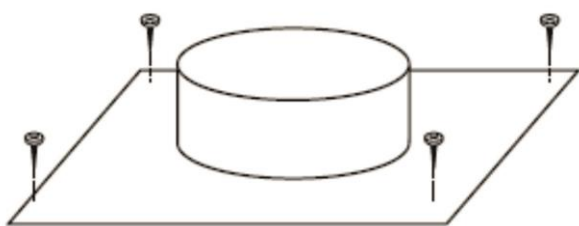
ВЫСОТА ПОДВЕШИВАНИЯ
1900-2000мм от уровня пола до нижней части зонта



В случае раздельной поставки ЗВН-02\03, ЗПВН-02\03 рекомендуем дополнительно крепить их между собой задними стенками

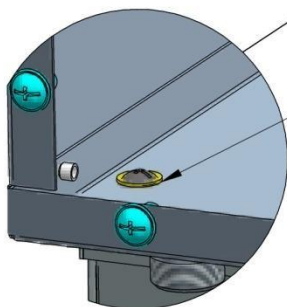
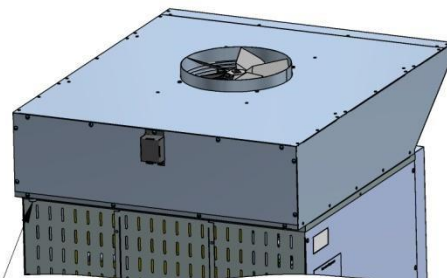
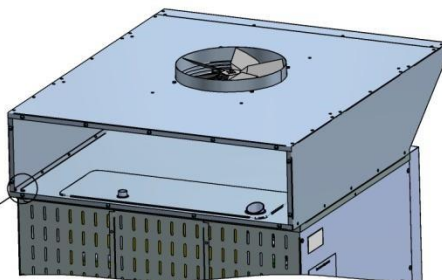
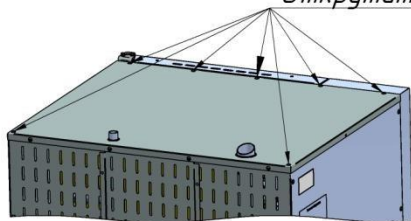
Защитную пленку рекомендуется снимать после окончания монтажа (предварительно подрезав канцелярским ножом).

В верхней части зонта имеется патрубок для крепления гибких гофрированных шлангов, с помощью которых зонт подсоединяется к магистральной вентиляционной линии. При любых вариантах монтажа зонт должен быть надежно закреплен. В случае отсутствия приемного патрубка (уточняется во время заказа), врезку по месту можно заказать дополнительно.



Установка зонта для пароконвектомата ПКА-20-1\1ПМ

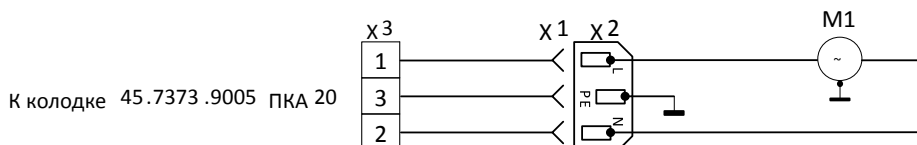
Открутить винты



*Зафиксировать зонт
4 винта М5
4 резиновые прокладки (из комплекта)*

*Установить
кран или шланг
для слива*

Электросхема подключения

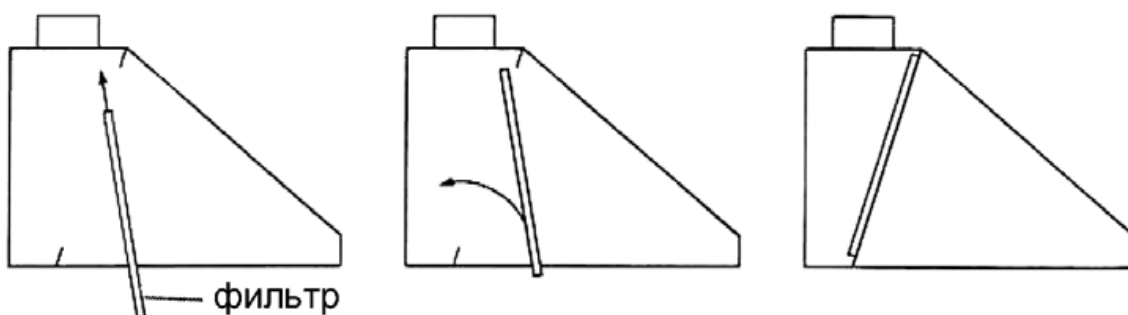


Поз. обозн.	Наименование	Кол.	Примечание
М1	Электродвигатель YZ 34-45	1	U=230 В с штатным проводом
X1	Провод ПВС -ВП 3x0,75 мм ² с 13	1	L=3000 мм
X2	Вилка AS -01	1	I _н =16 А
X3	Колодка 45.7373.9006	1	

Допускается замена элементов, не ухудшающих технические характеристики изделия.

5. ПРАВИЛА ПО ЭКСПЛУАТАЦИИ

Установка жироулавливающих фильтров осуществляется технологическими пазами вниз для обеспечения стока жира. Для чистки лотка-жиросборника и самих фильтров необходимо снять фильтры, приподняв их вверх и вынуть на себя.



При интенсивном использовании рекомендуется промывать зонт 1 раз в 2 месяца, при малой интенсивности 1 раз в 6 месяцев щёткой-ершиком под тёплой проточной водой (предварительно отключив от электросети – в моделях, оснащенных подсветкой и вентилятором).

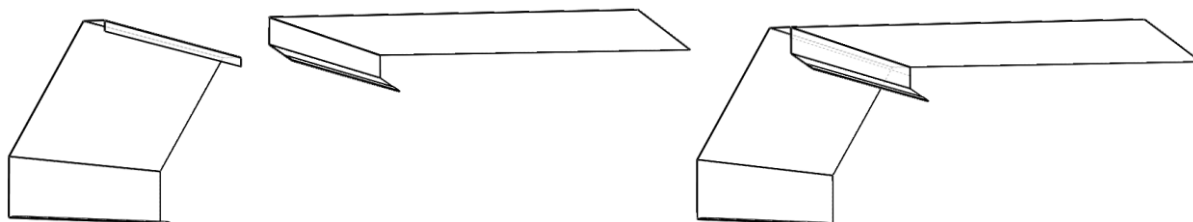
Во избежание возникновения пожара, запрещается использование зонтов без жирулавливающих фильтров.

При эксплуатации зонта должны быть обеспечены требования ПТБ «Правил техники безопасности».

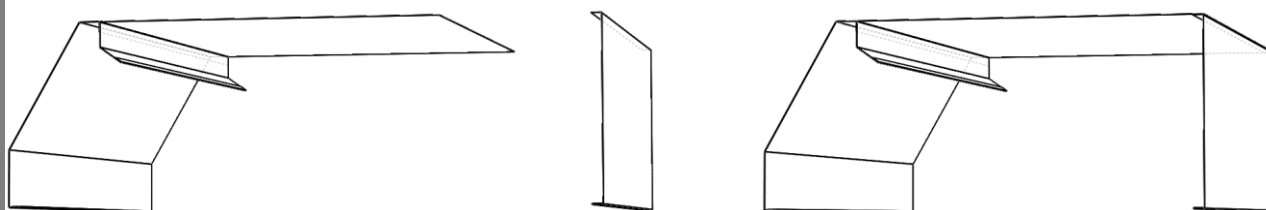
Запрещается на зонт устанавливать какие-либо механизмы, крепить или подвешивать другие изделия, укладывать посторонние предметы.

6. СБОРКА РАЗБОРНОГО ВЫТЯЖНОГО ЗОНТА (на примере ЗВН-03)

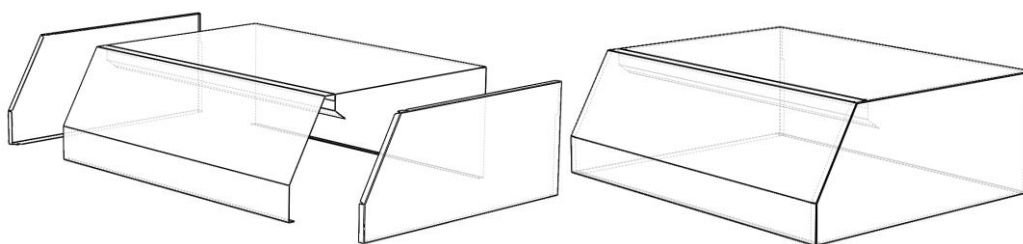
1) Закрепить переднюю стенку с крышей, при помощи болтов М5.



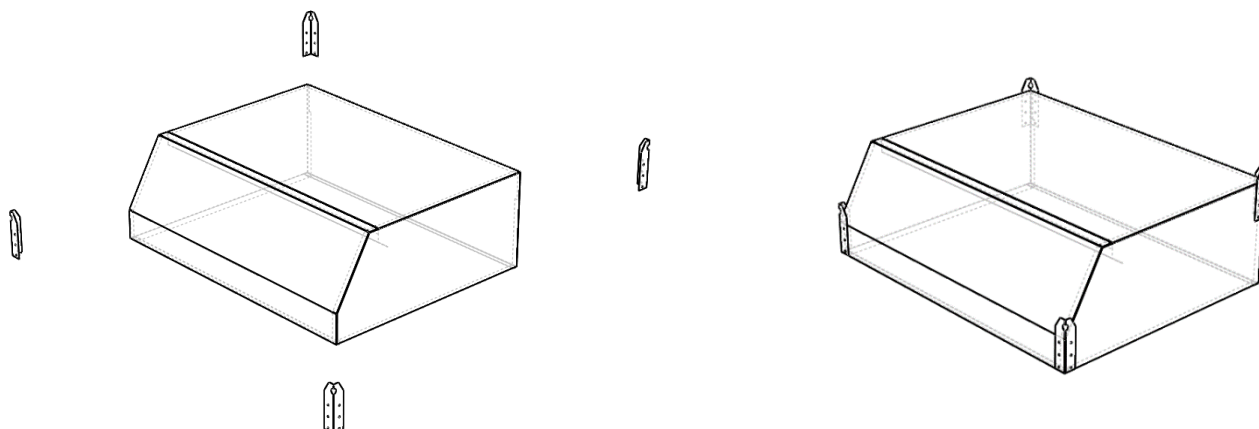
2) Закрепить заднюю стенку при помощи болтов М5.



3) Закрепить боковины с передней стенкой, крышей и задней стенкой при помощи болтов М5.



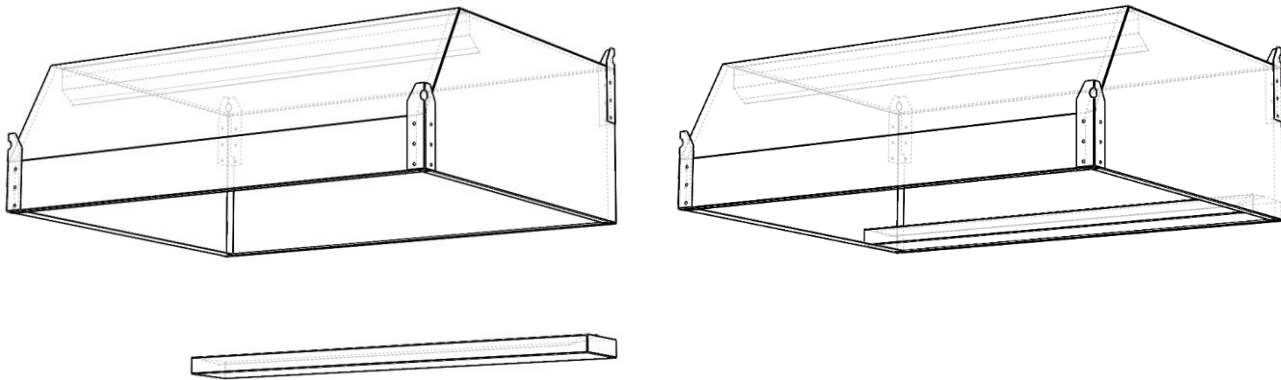
4) Закрепить кронштейны по углам к задней и передней стенке.



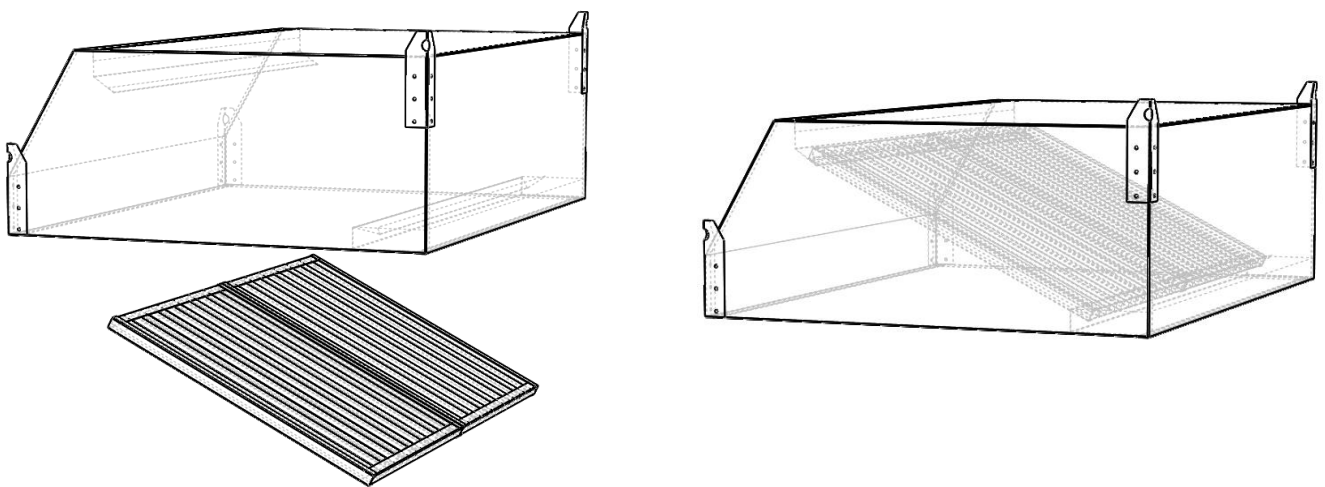
5) Установить врезку.

6) Подвесить каркас вытяжного зонта за кронштейны.

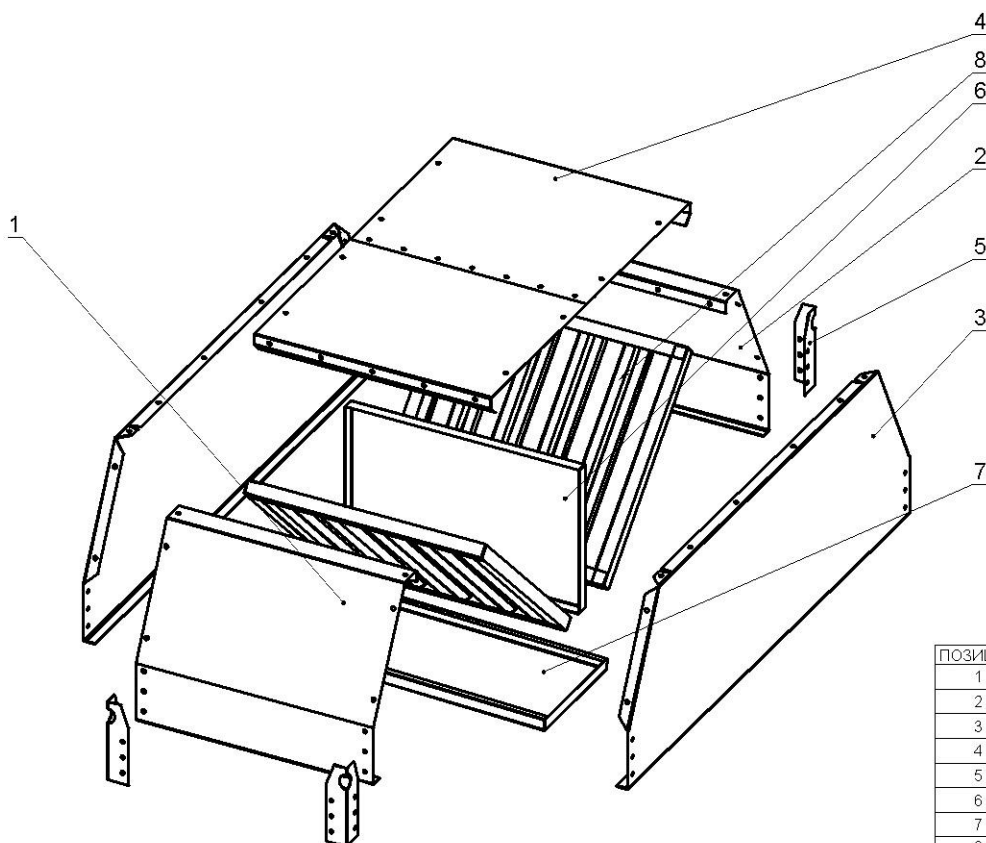
7) Установить ванну внутрь каркаса вытяжного зонта, положив её на полки боковых стенок и прижать к задней стенке.



8) Вложить фильтры на полку каркаса зонта и полку ванны.



7. СХЕМА СБОРКИ РАЗБОРНОГО ВЫТЯЖНОГО ЗОНТА ЗВН-04



ПОЗИЦИЯ	ОБОЗНАЧЕНИЕ	к-во
1	Стенка передняя	1
2	Стенка боковая	2
3	Стенка задняя	1
4	Крыша	2
5	Подвес	4
6	Перегородка	1
7	Ванна	1
8	Фильтры	2

8. МЕРЫ БЕЗОПАСНОСТИ

Подключение электрооборудования, устанавливаемого в изделии должно выполняться в соответствии с «ПУЭ» (правило устройства электроустановок гл. 1-7 «Заземление, защитные меры безопасности»).

9. КОМПЛЕКТНОСТЬ

1. Зонт вентиляционный – 1 шт.
2. Фильтр лабиринтный или искрогаситель (в зависимости от длины зон-та) – 1-6 шт.
3. Светильник (в случае доп. заказа) – 1 шт.
4. Вентилятор (в случае доп. заказа) – 1 шт.
5. Паспорт – 1 шт.
6. Комплект для монтажа (в случае доп. заказа) – 1 шт.

10. ДОПОЛНИТЕЛЬНОЕ ВСТРАИВАЕМОЕ ОБОРУДОВАНИЕ

В вентиляционном зонте на передней части возможна установка **светильника**. Технические характеристики и габаритные размеры светильника ЛБ приведены в таблице.

	Длина, мм	Мощность, Вт	Кол-во ламп
Светильник ЛБ	640	18	1
	1240	36	

Также возможна установка **точечных светодиодных светильников**. Для комфортного освещения в процессе работы при ширине зонта до 1000 мм включительно устанавливается 2 светильника, больше 1000 мм 3 светильника. Технические данные указаны в таблице.

Площадь освещения одного светильника, м.кв	7
Цоколь ламп	GX53
Мощность ламп, Вт	8
Цветовая температура, К	2800
Диаметр внешний, мм	100

На выходе из зонта может быть встроен **канальный вентилятор**. Вентиляторы канальные (в дальнейшем ВК) предназначены для перемещения невзрывоопасных газовых сред в условиях умеренного климата 2-й категории размещения по ГОСТ 15150-90. ВК применяются в стационарных системах вентиляции. Техническая характеристика указана в таблице

1. Вентилятор ВК может быть установлен в любом положении, преимущественно в горизонтальном.
2. Корпус вентилятора выполнен из оцинкованной стали.
3. Рабочее колесо вентилятора выполнено с загнутыми назад лопатками правого направления вращения (по часовой стрелке, если смотреть на вентилятор со стороны всасывания).
4. Электродвигатель однофазный на напряжение 220 В с внешним ротором.

где D – присоединительный диаметр врезки, Q – расход, P_v – полное давление, N – потребляемая мощность,

n – число оборотов, I – ток, C – ёмкость конденсатора.

В вентиляционной системе рекомендовано совместно (комбинированно) с другими типами вентиляторов использовать **подающий (вспомогательный) вентилятор**, что увеличивает производительность стационарных вытяжных систем. Вентилятор комплектуется металлической решеткой. Она защищает крыльчатку вентилятора и позволяет безопасно проводить очистку вентиляционных зонтов. Техническая характеристика указана в таблице

Напряжение, В	220
Мощность, кВт	0,036
Диаметр крыльчатки, мм	230
Производительность, м ³ /ч (минимальная)	500
Габарит (ШхГхВ), мм	280x280x120
Частота вращения, об/мин	1500

На ряду с вентиляторами вентиляционные зонты можно **укомплектовать регулятором скорости вращения вентилятора**. Регулятор предназначен для управления и плавного регулирования скорости вращения электродвигателей вентиляторов посредством изменения питающего напряжения.

Сила тока-1,5А

В ассортименте вспомогательного оборудования существует **кассетный искрогаситель**, устанавливается в вентиляционной системе после вытяжного зонта и служит для дополнительной защиты. Внутри установлены три искрогасительных фильтра, которые в значительной степени уменьшают вероятность проникновения горящих искр в вентиляционную систему. Выполнен полностью из нержавеющей стали.

Может комплектоваться врезками различного диаметра.

ВК	D, мм	Q, м ³ /ч	P _v , Па	N, Вт	n, об/мин	I, А	C, F	Вес, кг
100	98	250	310	76	2385	0,47	4	3
125	123	350	310	76	2320	0,47	4	3
160	157	710	420	108	2610	0,59	4	4
200	198	930	500	180	2645	0,66	4	5
250	248	1000	500	180	2645	0,66	4	5
315	312	1700	700	320	2360	1,05	8	8,5

11. ОБСЛУЖИВАНИЕ

ЖИРОУЛАВЛИВАЮЩИХ ФИЛЬТРОВ

Периодичность очистки зависит от интенсивности работы теплового оборудования и устанавливается в процессе

эксплуатации при снижении эффективности местной вентиляции и заполнении емкости ванночки конденсатом не более чем на 60-70%

Очистка фильтра с применением высоконапорного чистящего устройства запрещается!

Мыть фильтры желательно в проточной воде температурой 30-50 С с применением моющих средств, не содержащих твердых абразивных веществ и особо агрессивных хим.реагентов (сильные кислоты, щелочи, вещества с высоким содержанием хлора). При несоблюдении этого указания неизбежна поломка конструкции

фильтра, а также появление на поверхности царапин и следов коррозии, на что гарантия производителя не распространяется.

12. ГАРАНТИЙНЫЕ ОБЯЗАТЕЛЬСТВА

Предприятие гарантирует нормальную работу изделия в течении 12 месяцев со дня продажи при условии соблюдения правил использования.

Гарантия не распространяется в случае выхода изделия из строя по вине потребителя из-за несоблюдения требований, изложенных в настоящем паспорте.

Условия предоставления гарантийных обязательств:

1. Отсутствие внешних повреждений изделия
2. Соблюдение всех рекомендаций и предписаний Производителя, касающихся монтажа, подключения, применения и эксплуатации
3. Отсутствие несанкционированных Производителем переделок или изменения конструкции изделия.

ФИНИСТ

г. Екатеринбург, ул. Монтерская, 3

e-mail: office@f-inox.ru

www.f-inox.ru