



## **ПАСПОРТ**

**на полки:**

**консольные ПКо,ПКт,ПКс,ПКп,ПКр,ПКд,ПКк,УКП**

**технологические ПТо, ПТк, ПТд**

**настольные ПН**

**на кронштейнах ПКкр**

**полка под пиццу ПП**

**полка двухъярусная для сушки посуды с нержавеющей кассетами ПСПн**

**сушилка для досок СД-1, СД-2**

**сушилка для крышек СК**

**Екатеринбург**

## ПОЛКА

### 1. ТЕХНИЧЕСКОЕ ОПИСАНИЕ

Компанией «ФИНИСТ» выпускаются полки консольные, технологические и настольные, на кронштейнах.

Полки консольные ПК предназначены для хранения и временной расстановки посуды и кухонного инвентаря. В ассортименте имеются полки консольные различного назначения:

ПКо – полка консольная открытая. Возможно изготовление с резными косынками.

ПКт – полка консольная для сушки тарелок. Конструкция полки позволяет подвешивать ее на стену или использовать как настольную. В комплект входит кассета для тарелок, а также съемный поддон для воды.

ПКс – полка консольная для сушки стаканов. Конструкция полки позволяет подвешивать ее на стену или использовать как настольную. В комплект входит кассета для стаканов, а также съемный поддон для воды.

ПКп - полка консольная перфорированная. Особенностью конструкции является наличие отверстий для более эффективной сушки мелкого кухонного инвентаря.

ПКр - полка консольная-решётка. Особенностью конструкции является наличие ламелей для более эффективной сушки кухонного инвентаря.

ПКд – полка консольная для досок (ПКд1-5 и ПКд1-10, ПКд2). Полки для сушки досок предназначены для сушки и хранения досок в моечных отделениях, холодных цехах. Использование данных полок позволяет рационально использовать свободное место для хранения кухонного инвентаря. Полка ПКд1-5 имеет 5 отделений, ПКд1-10 имеет 10 отделений. Возможно изготовление полки с большим количеством отделений.

Полка для сушки досок ПКд2 имеет сварную конструкцию из профильной трубы 25x25 с гнутыми элементами. Полка полностью изготовлена из черной стали с полимерно-порошковым покрытием.

ПКк – полка консольная для крышек (ПКк-10 на 10 отделений). Полка имеет ячейки с разделителями для сушки и хранения крышек. Конструкция изделия позволяет использовать ее как в навесном, так и в настольном варианте. Полка изготовлена полностью из нержавеющей стали. Дно полки имеет отверстия для стока воды в выдвижной поддон для её сбора.

Полки имеют универсальную конструкцию крепления бокового уголка. Благодаря этому, в зависимости от использования, боковые стенки могут крепиться как уголком вверх, так и уголком вниз. Такая конструкция боковой стенки позволяет выстраивать любые

конфигурации. В случае расположения уголков вниз, можно делать сплошную рабочую поверхность. А при установке полки креплением уголка вверх, предотвращается падение предметов с полок.

Также возможно выполнение консольных полок в угловом исполнении.

УПК- возможность изготовления полок в угловом исполнении позволяет более эффективно использовать имеющееся пространство на кухне и получить от него максимальную эффективность. Полки-решётки, перфорированные и для сушки тарелок/стаканов так же возможно изготовить в угловом исполнении.

Полки технологические ПТо предназначены для открытого хранения и демонстрации продуктов, требующих постоянной вентиляции, а также наиболее часто используемой посуды и инвентаря. Оснащается полкой по середине и возможностью установки на стену. Стандартная высота 600 мм

ПТк, ПТд предназначена для длительного хранения продуктов, инвентаря и посуды в закрытом объеме. ПТк оснащена дверями-купе и ПТд распашными дверьми.

Полки, регулируемые на кронштейнах, состоят из одной, двух или трёх полок (полка настенная двухуровневая/трёхуровневая), крепящихся на планках. При этом планки закреплены к стене анкерными болтами или подобным способом. На планках имеются пазы для регулировки высоты установки полок. Как и большинство полок используются для хранения кухонного инвентаря и продуктов, а также временной расстановки посуды. Могут выполняться с бортом и без.

Полки настольные ПН предназначены для размещения над нейтральными элементами, салат-барами, мармитами, что позволяет использовать полки как дополнительный элемент линии раздачи, увеличив полезную площадь выкладки. Могут быть изготовлены одноярусные, двухъярусные и трехъярусные полки. Настольные полки изготавливаются из нержавеющей стали, каркас может быть выполнен из нержавеющей, оцинкованной или стали с полимерно-порошковым покрытием. Благодаря этому они отличаются высокой прочностью и долгим сроком службы. На всех настольных полках предусмотрены отверстия для крепления к поверхности.

Полка под пиццу ПП предназначена для кратковременного хранения продукции. Изготовлена из нержавеющей прутка, имеет 10 уровней, крепление настенное.

Полка двухъярусная для сушки посуды с нержавеющей кассетами ПСПн предназначена для сушки и временного хранения посуды, инвентаря.

По желанию заказчика полка может быть как сборной, так и иметь сварной каркас. Конструкция полки позволяет подвешивать ее на стену или использовать как настольную. В

комплект входят: кассета для тарелок, кассета для стаканов, а также съемный поддон для воды.

## 2. ТЕХНИЧЕСКИЕ ХАРАКТЕРИСТИКИ

Полки выпускаются со следующими техническими характеристиками, приведенными в «Таблица 1».

**Таблица 1**

<b>Модель</b>	<b>Габаритный размер (Ш*Г) мм.</b>	<b>Максимальная нагрузка на полку *, кг</b>
Полка консольная ПКо	600\800\1000\1200x300	20
Полка консольная ПКт\ПКс	Для ПКт: 570x300-23ячейки 770x300-33ячейки 870x300-37ячеек	
Полка консольная ПКд	ПКд1-5, ПКд2: 300x400 на 5 ячеек ПКд1-10, ПКд2:600x400 на 10 ячеек	30
Полка консольная ПКп, ПКр	600\800\1000\1160x300	
Полка консольная ПКк-10	600x400	
Полка технологическая ПТо, ПТд, ПТк	600\800\1000\1200x400	
Полка на кронштейнах ПКкр	1 полка: 1000\1200\1500x300x400 2 полки: 1000\1200\1500x300x600	20
Полка настольная ПН-1, ПН-2	ПН-1: 1000\1100\1200\1300\1400x300x400 ПН-2: 1000\1100\1200\1300\1400x300x600	20
Полка под пиццу ПП	300x300x800	1 ярус - 10
Полка двухъярусная для сушки посуды с	420/470/520/620/720/820/920/120x250x600	30

нержавеющими кассетами ПСПн		
Угловые консольные полки УПК	800...1200x800...1200x300	40
Сушилки для досок СД-1, СД-2	300/600x300x450/315	20
Сушилка для крышек СК	300x300x315	20

\*- при условии равномерного распределения нагрузки.

### 3. ПОДГОТОВКА И ПОРЯДОК РАБОТЫ

Полка поставляется в собранном виде.

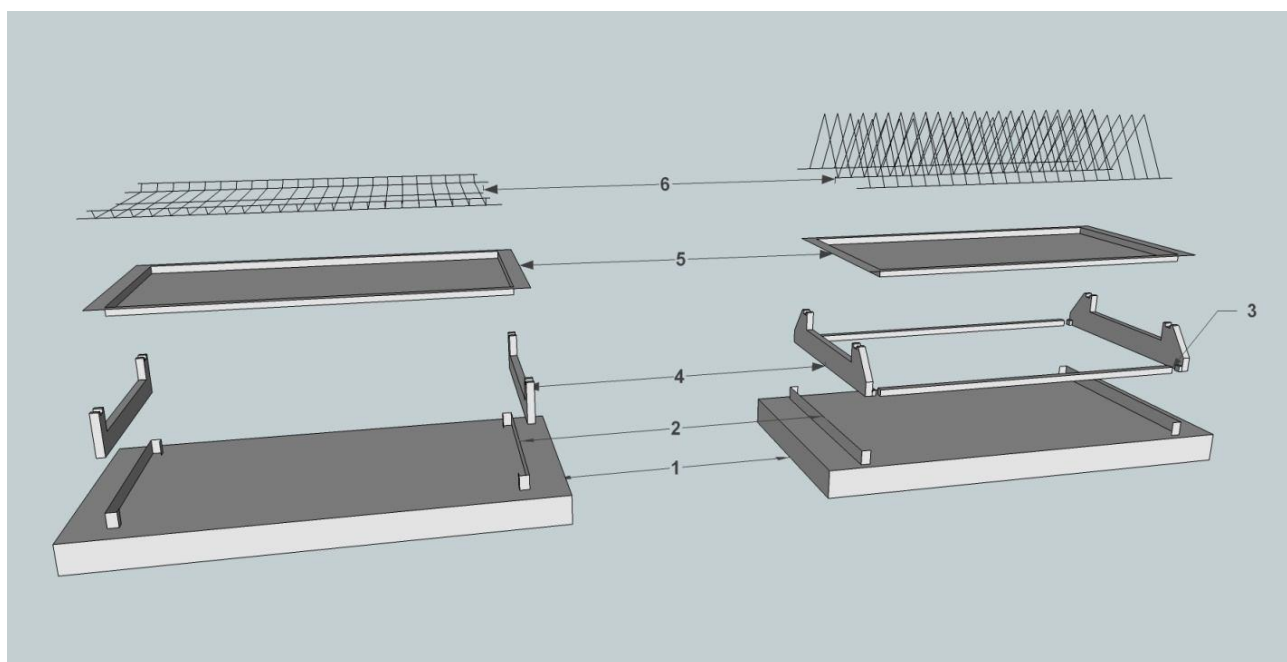
Убедитесь, что материал стены или вертикальной поверхности способен выдержать нагрузку, указанную в табл.1

Комплект сушек для полок ПКс, ПКт, поставляется отдельно.

Перед началом работы рекомендуется обработать поверхность полки обычным моющим средством для посуды.

### 4. СБОРКА ПОЛКИ КОНСОЛЬНОЙ ДЛЯ СУШКИ ТАРЕЛОК ПКт /СТАКАНОВ ПКс

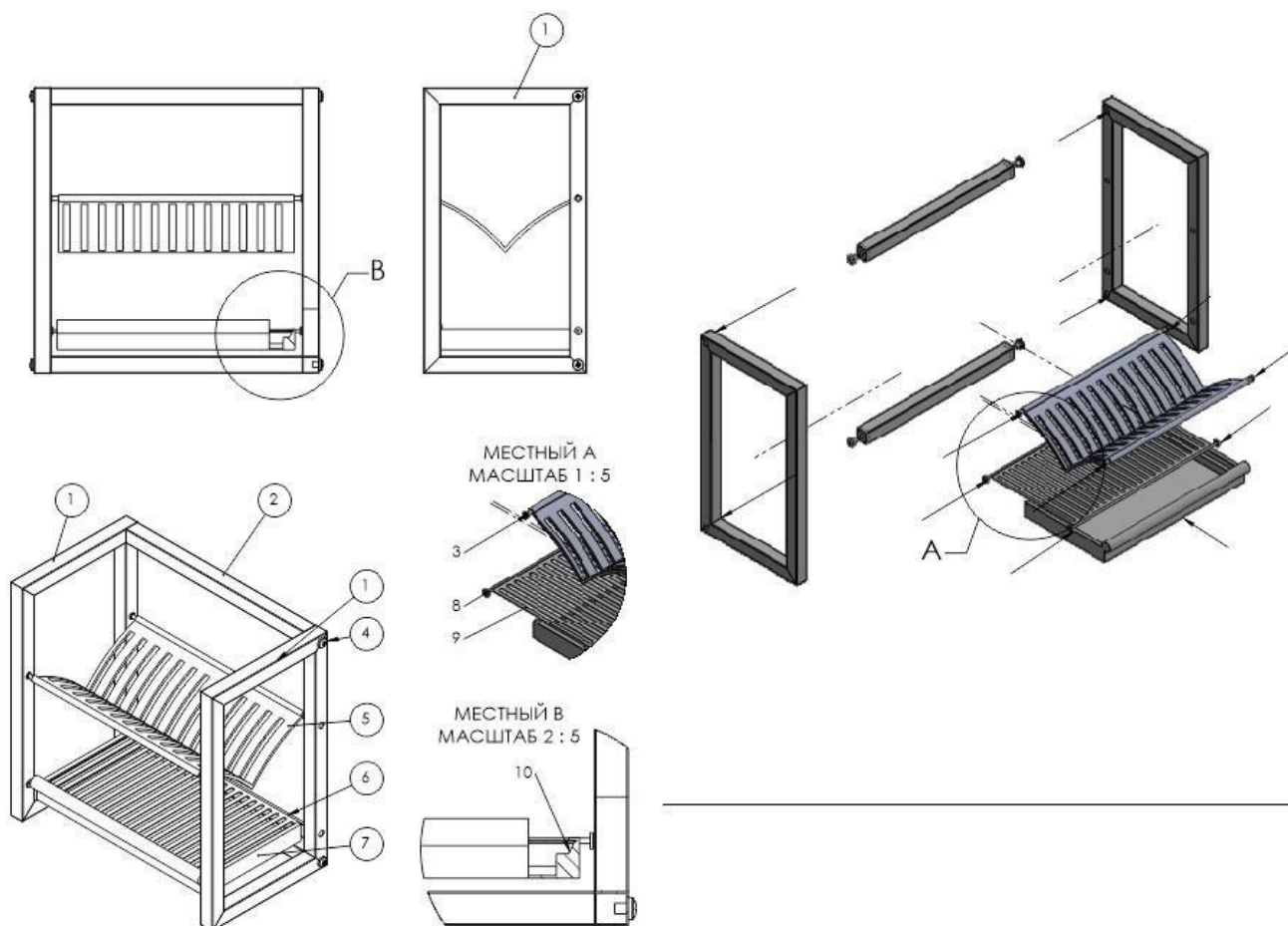
**Рисунок 1** «Схема сборки полки ПКс, ПКт, для сушки посуды. (тарелок, стаканов)»



- 1) Установите полку (1) на ровную поверхность.
- 2) Вставьте пластиковое крепление сушки посуды (4) в держатель (2), согласно размерам, крепления и держателя.
- 3) Закрепите алюминиевые поперечины (3) к пластиковым креплениям сушки (4), для этого в поперечине есть продольное гнездо для крепления саморезом. Только для полки ПКт для сушки тарелок!
- 4) Установите сушки (6) в пластиковое крепление (4).
- 5) Вставьте поддон для сбора воды (5) в пазы на пластиковом креплении сушки посуды (4).

## 5. СБОРКА ПОЛКИ ДВУХъяРУСНОЙ ДЛЯ СУШКИ ПОСУДЫ С НЕРЖАВЕЮЩИМИ КАССЕТАМИ

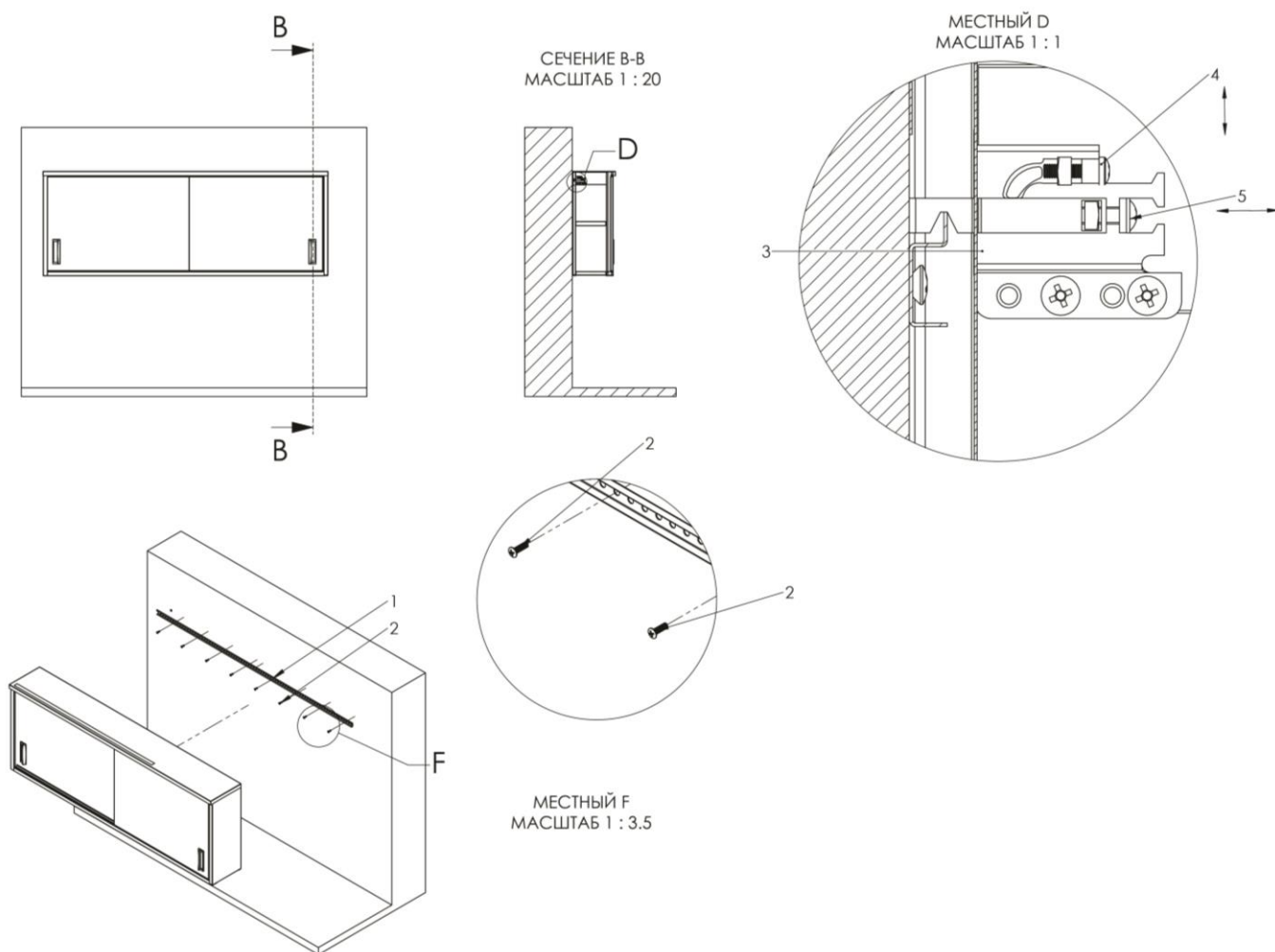
**Рисунок 2** «Схема сборки полки двухъярусной для сушки посуды с нержавеющими кассетами»



- 1) Позицию 1. состыковать с позиций 2 и протянуть винтами поз.4. По аналогии провести это же действие с нижней трубой.
- 2) Позицию 5-6 установить, как указано на эскизе надавив с торцевой части на трубки с обеих сторон.
- 3) Позиция 7 надеть пазами на позицию 9 (позиция 10).

## 7. УСТАНОВКА МЕБЕЛЬНЫХ НАВЕСОВ

**Рисунок 3** «Инструкция по установке мебельных навесов



- 1) Используя уровень установить на стену рейку поз.1 элементами крепления поз.2.
- 2) Навесить изделие на мебельные навесы поз.3 на поз.1 как показано на местном виде D
- 3) Провести регулировку по высоте винтом поз.4и регулировку по глубине поз.5.

## **8. ТРЕБОВАНИЯ ПО ТЕХНИКЕ БЕЗОПАСНОСТИ**

Внимание! Запрещается нагружать полку грузом, превышающий вес, указанный в «Таблице 1».

При установке на стену, настоятельно рекомендуется удостовериться в надёжности крепления.

## **6. ПОДГОТОВКА И ПОРЯДОК РАБОТЫ**

Полка поставляется в собранном виде.

Комплект сушек для полок ПКс, ПКт, поставляется отдельно.

Перед началом работы рекомендуется обработать поверхность полки обычным моющим средством для посуды.

## **7. ГАРАНТИЙНЫЕ ОБЯЗАТЕЛЬСТВА**

Предприятие-изготовитель гарантирует нормальную работу изделия в течение 12 месяцев со дня продажи при условии соблюдения правил пользования, изложенных в настоящем руководстве.

Гарантии не распространяются в случае выхода из строя установки по вине потребителя, в результате несоблюдения требований, изложенных в руководстве по эксплуатации.

Обмен и возврат изделия ненадлежащего качества осуществляется в течение 15 дней со дня приобретения изделия только при соблюдении следующих требований:

- наличие руководства по эксплуатации на данное изделие;
- наличие платежного документа;
- изделие должно иметь чистый внешний вид без механических повреждений;
- не производился не санкционированный ремонт.

Гарантийный срок хранения – 12 месяцев со дня выпуска.

В течение гарантийного срока предприятие производит гарантийный ремонт.

На механические повреждения полки, возникшие в процессе транспортировки или эксплуатации полки, гарантийные обязательства не распространяются.



## 8. КОМПЛЕКТ ПОСТАВКИ

- 1) Полка в сборе – 1 шт.
- 2) Для полок ПКс, ПКт, комплект сушек –1 шт.  
Для ПКкр: 1 или 2 полка(и) с установленными 2-мя кронштейнами, 2 планки
- 3) Руководство по эксплуатации – 1 шт.

**ФИНИСТ**  
г. Екатеринбург, ул. Монтерская, 3  
e-mail: [office@f-inox.ru](mailto:office@f-inox.ru)  
[www.f-inox.ru](http://www.f-inox.ru)